

第九届华东区大学生CAD应用技能竞赛——建筑三维数字建模试题

重要说明：本次考试阅卷的评分依据以试卷要求发布的格式文件 (*.jpg) 为准，原文件仅作参考，不评分，本次考试如果考生只有原文件则按零分处理。

试卷说明

- 1、考试方式：计算机操作，闭卷；
- 2、考试时间为：180分钟；
- 3、打开绘图软件后，考生在指定位置建立一个新文件夹，并以考号命名。考生所做试题应全部存在该文件夹内。
- 4、提示：防止电脑出现异常情况，建议在绘图考试过程中，每隔15-30分钟保存一次工程文件。

一、绘图要求

- 1、按照试题要求，完成房屋外貌整体的三维模型。发布“东南正等轴测图”和“西北正等轴测图”。
- 2、生成模型剖面轴测图。发布“水平剖面轴测图”和“垂直剖面轴测图”。
- 3、对于图中未给定的细节尺寸、材质、纹理、色彩等表现形式，参赛者可视表现效果的要求自行设计。

二、试题

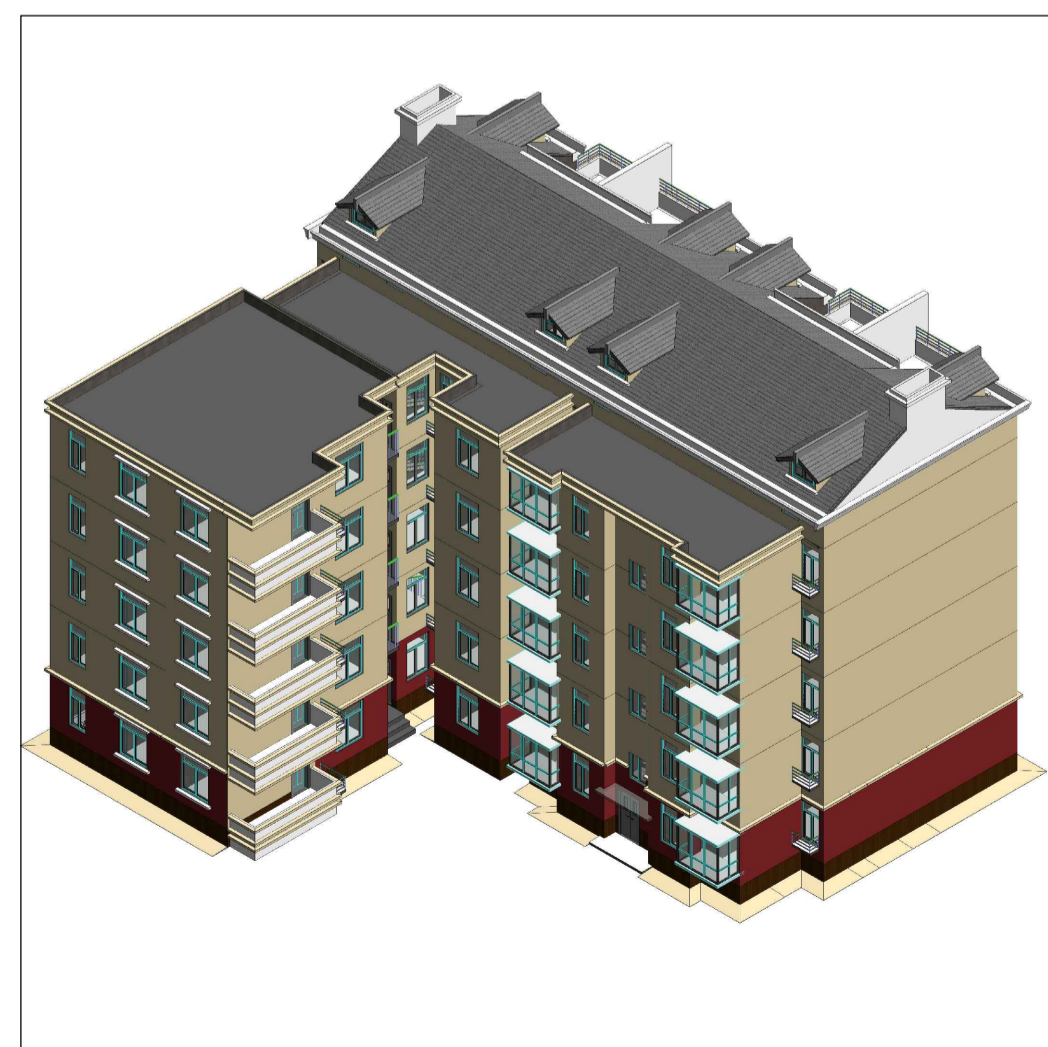
- 1：根据下列建筑施工图，创建该房屋的计算机三维模型（包括室内室外的墙体、门、窗、楼梯、阳台、雨棚、装饰构件、屋顶等所有件）。所建三维模型保存为“整体模型-考号.rvt”文件、或“整体模型-考号.dwg”文件、或“整体模型-考号.skp”文件、或“整体模型-考号.max”文件，并保存在指定位置，以备查验之用。必须将模型发布成“东南正等轴测图.jpg”（样式如图1所示），和“西北正等轴测图.jpg”（样式如图2所示）；图片精度要求达到4000×3000像素左右（即1200万像素左右）；
- 2：将所建模型作水平剖切，水平剖切位置位于三层窗台以上部位，将剖切后模型发布为“水平轴测剖面图.jpg”（样式如图3所示），并保存在指定位置；图片精度要求达到4000×3000像素左右（即1200万像素左右）。
- 3：将所建模型作垂直剖切，垂直剖切位置为一层平面图的2-2剖面位置。将剖切后的模型发布为“垂直轴测剖面图.jpg”（样式如图4所示）并保存在指定位置；图片精度要求达到4000×3000像素左右（即1200万像素左右）。
- 4：利用完成的模型并配置适当的室外环境景观，并架设人视高度的虚拟相机，渲染一幅彩色效果图。效果图保存为“渲染效果图.jpg”（样式如图5所示）文件，并保存在指定位置。外立面未指定的内容（如：材质、色彩、门窗样式等），参赛者可视效果自行发挥，渲染的内容和质量应符合建筑表现的评判标准。渲染精度不得低于“150dpi”。

三、上述任务所需图纸参见第2页~第13页的建筑施工图。该施工图中所用图号与试卷页码相同。

四、答卷中或文件中出现答题者姓名及能够表明身份信息的答卷视为无效试卷。



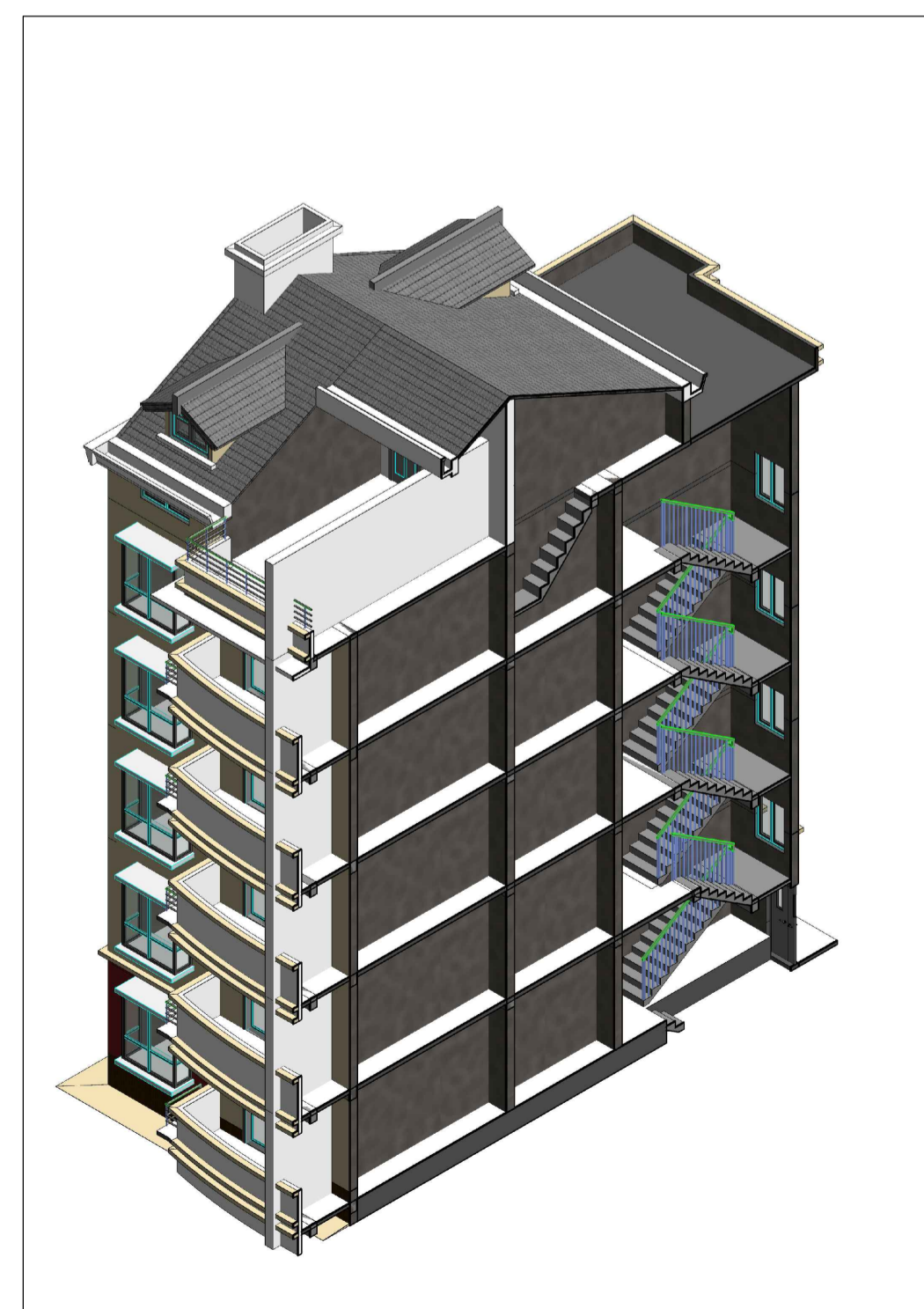
图一 东南正等轴测图



图二 西北正等轴测图



图三 水平轴测剖面图

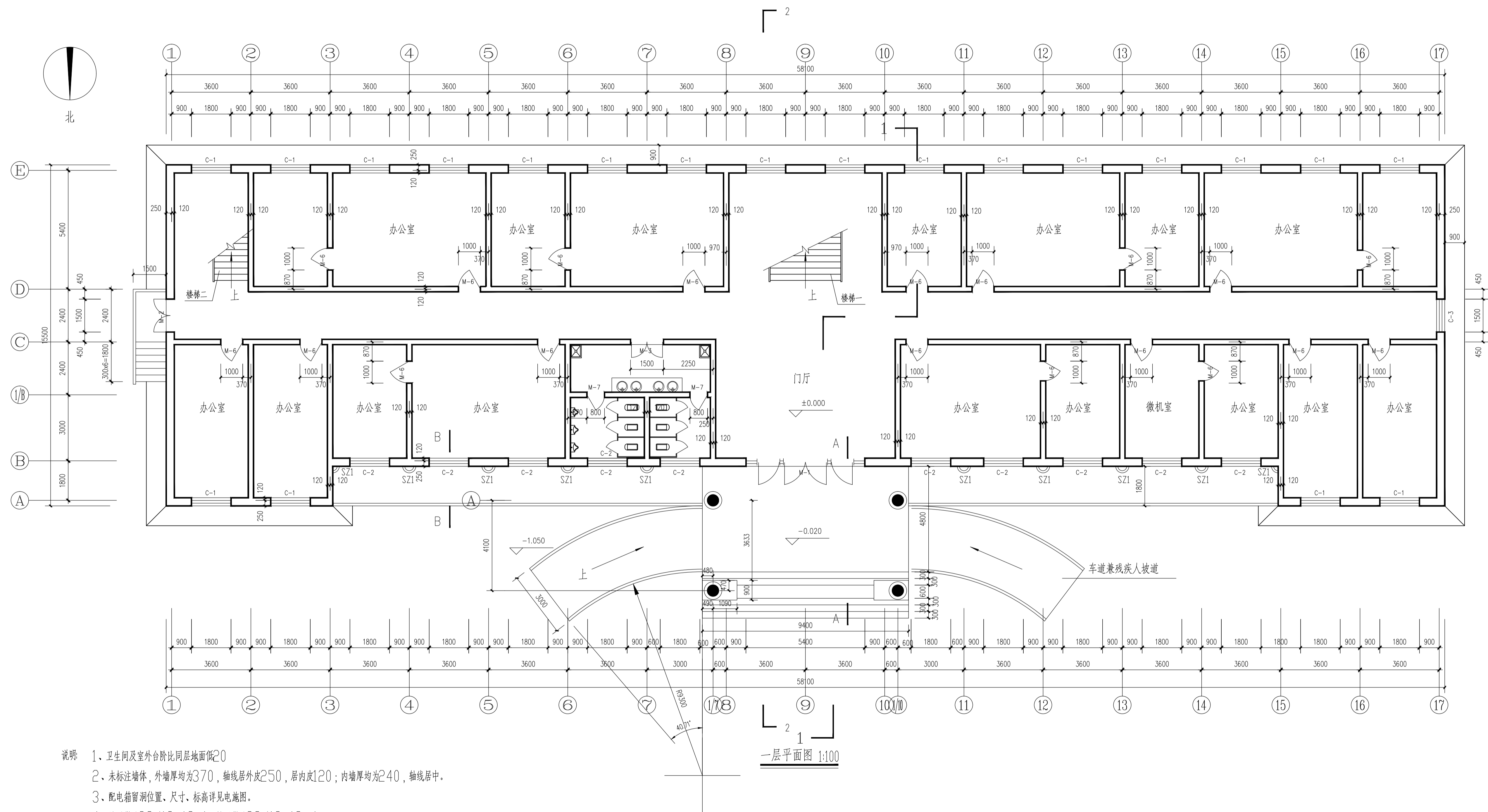


图四 垂直轴测剖面图

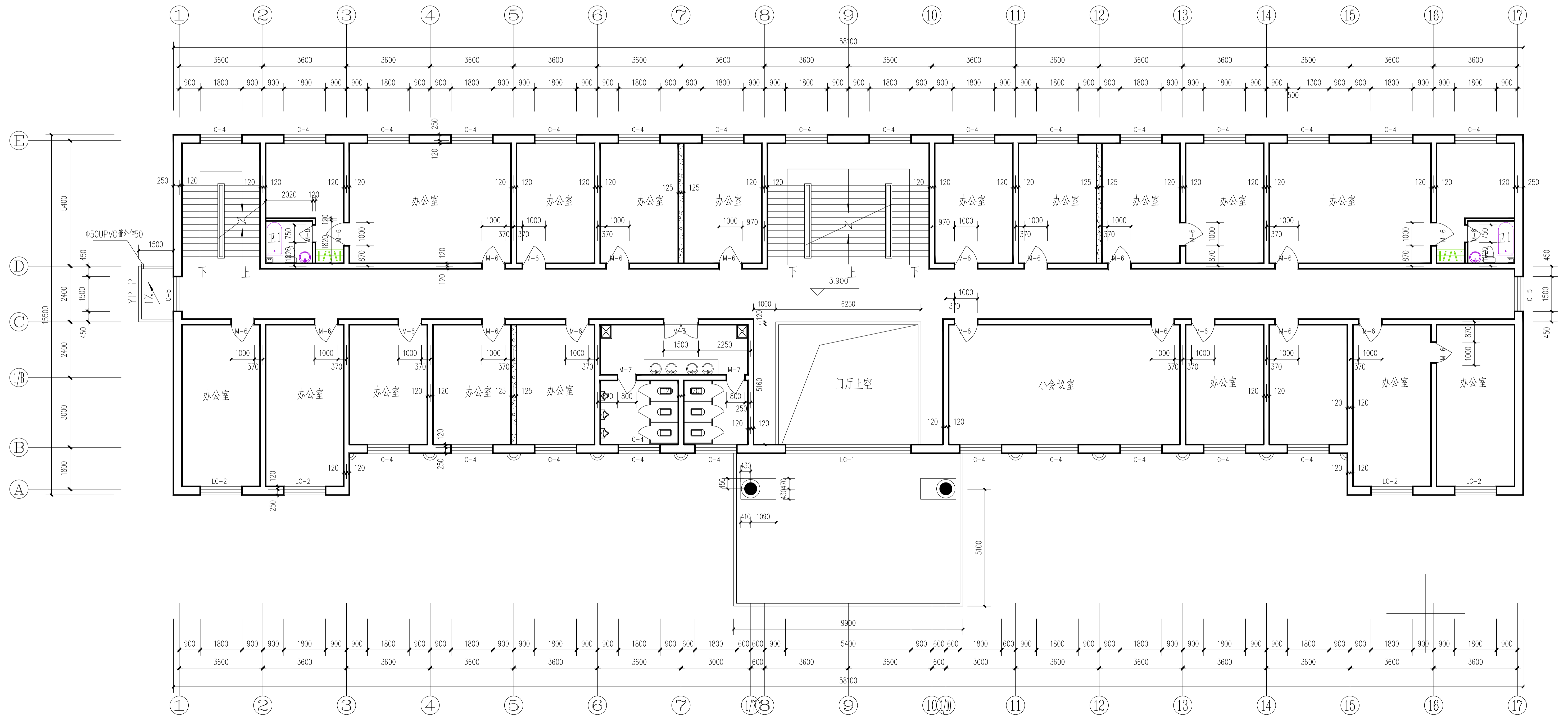


图五 渲染效果图

第九届华东区大学生CAD应用技能竞赛——建筑三维数字建模试题



第九届华东区大学生CAD应用技能竞赛——建筑三维数字建模试题

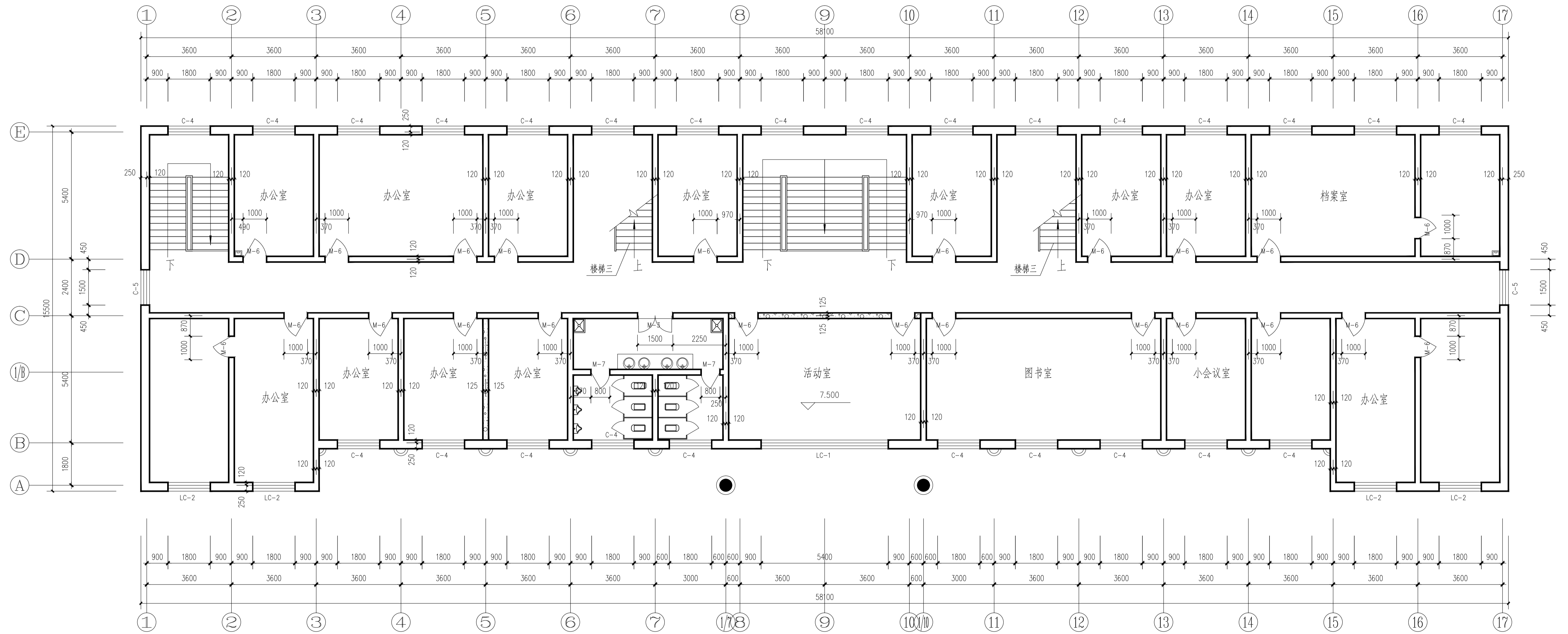


说明: 1、卫生间比同层地面低20

2、未标注墙体, 外墙厚均为370, 轴线居外皮250, 居内皮120; 内墙厚均为240, 轴线居中。

二层平面图 1:100

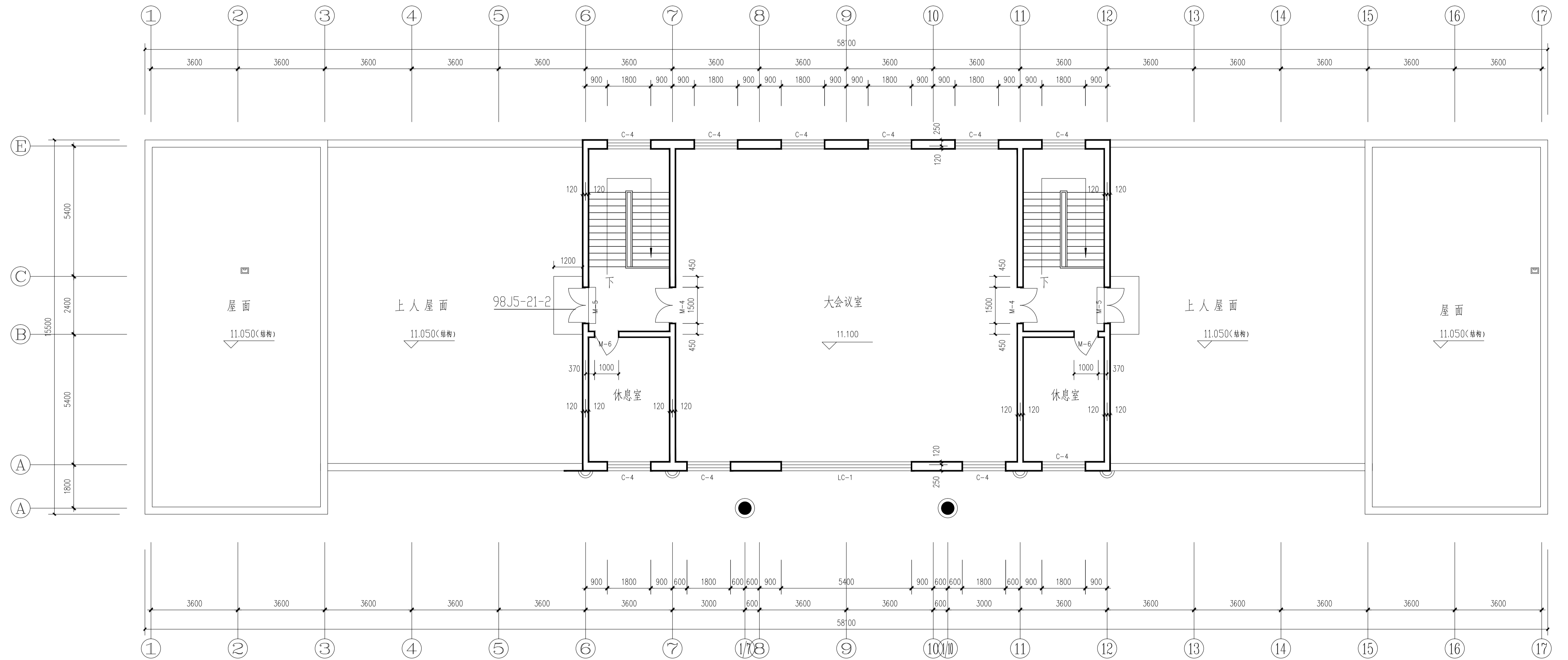
第九届华东区大学生CAD应用技能竞赛——建筑三维数字建模试题



三层平面图 1:100

- 说明: 1、卫生间及室外台阶比同层地面低20
 2、未标注墙体, 外墙厚均为370, 轴线居外皮250, 居内皮120; 内墙厚均为240, 轴线居中。
 3、配电箱留洞位置、尺寸、标高详见电施图。

第九届华东区大学生CAD应用技能竞赛——建筑三维数字建模试题

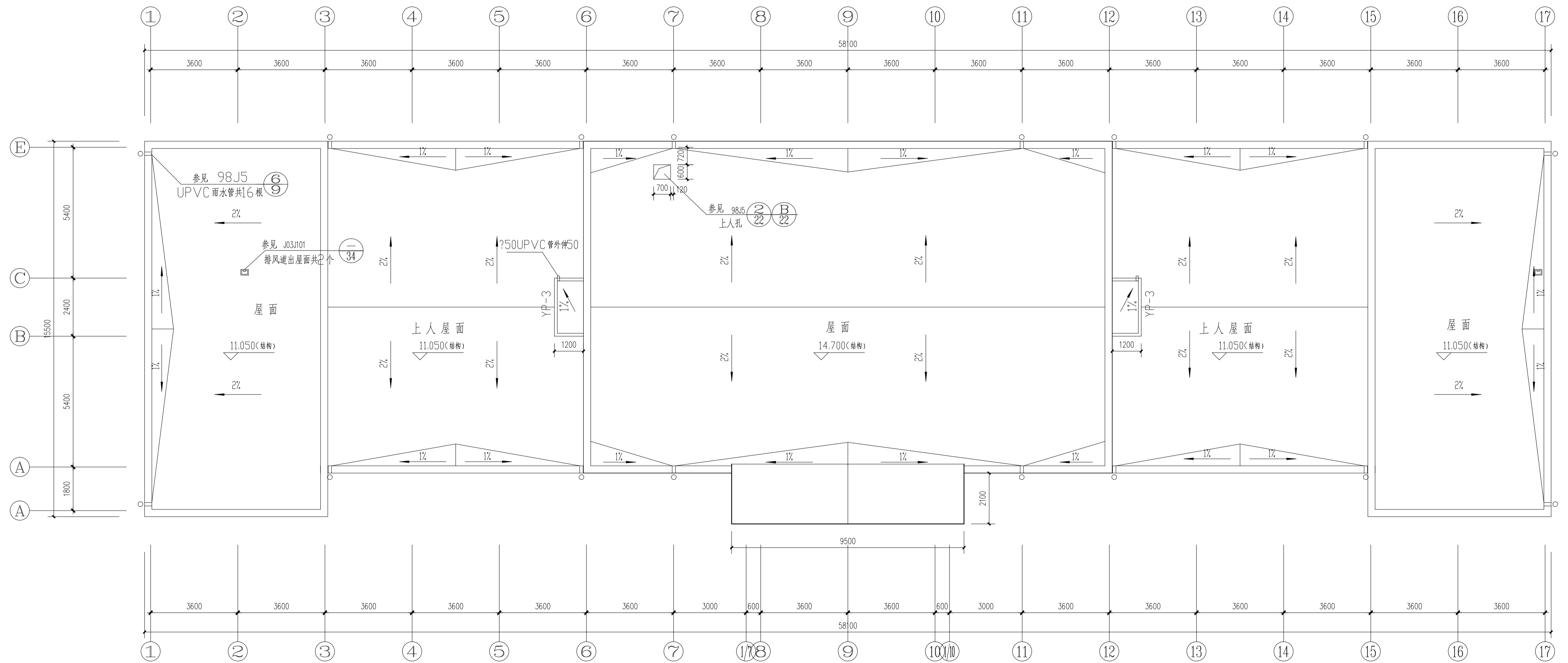


四层平面图 1:100

说明:

- 1、未标注墙体，外墙厚均为370，轴线居外皮250，居内皮120；内墙厚均为240，轴线居中。
- 2、配电箱留洞位置、尺寸、标高详见电施工图。

第九届华东区大学生CAD应用技能竞赛--建筑三维数字建模试题



屋顶排水图 1:100

第九届华东区大学生CAD应用技能竞赛——建筑三维数字建模试题



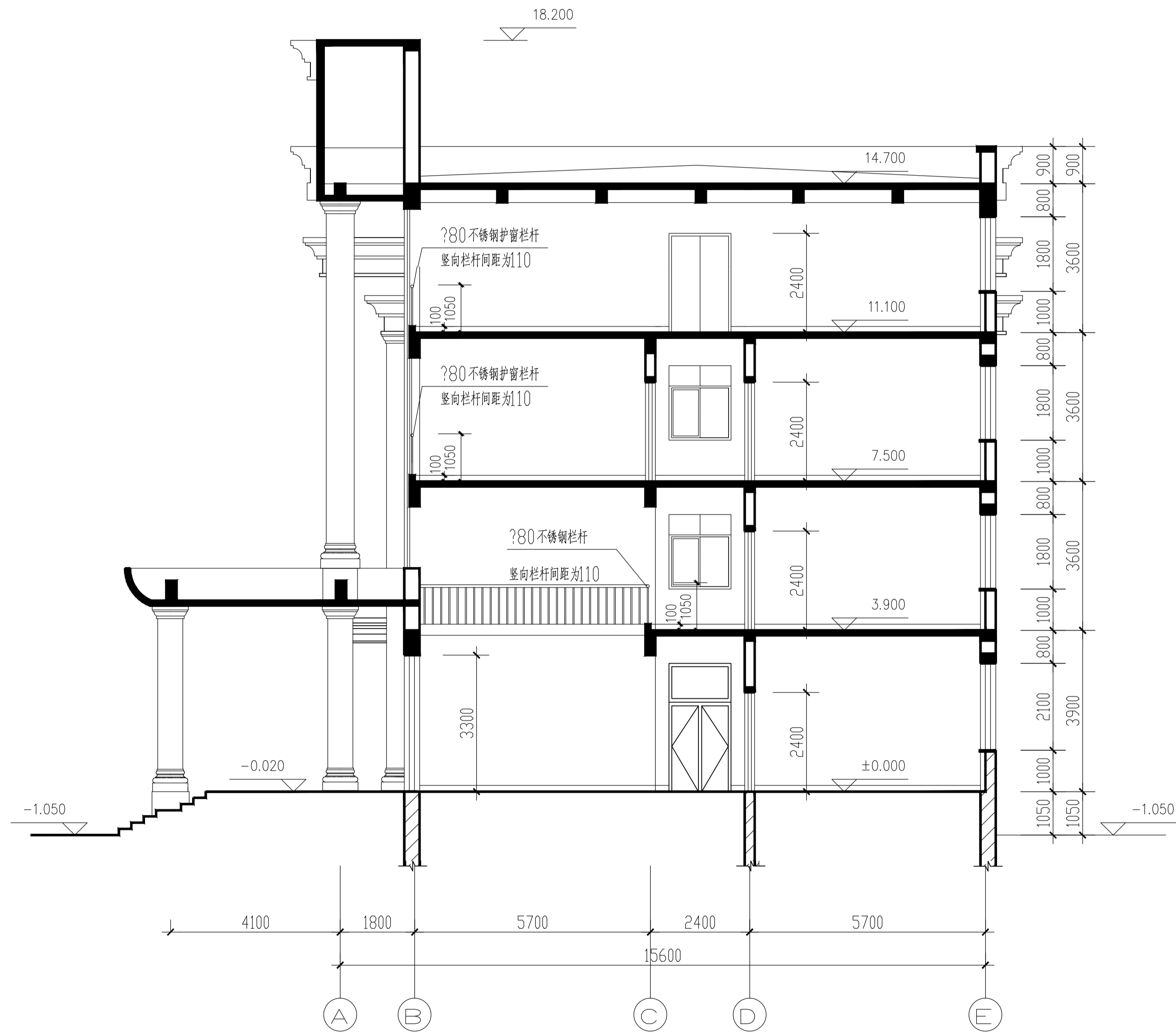
①~18立面图 1:100

第九届华东区大学生CAD应用技能竞赛——建筑三维数字建模试题

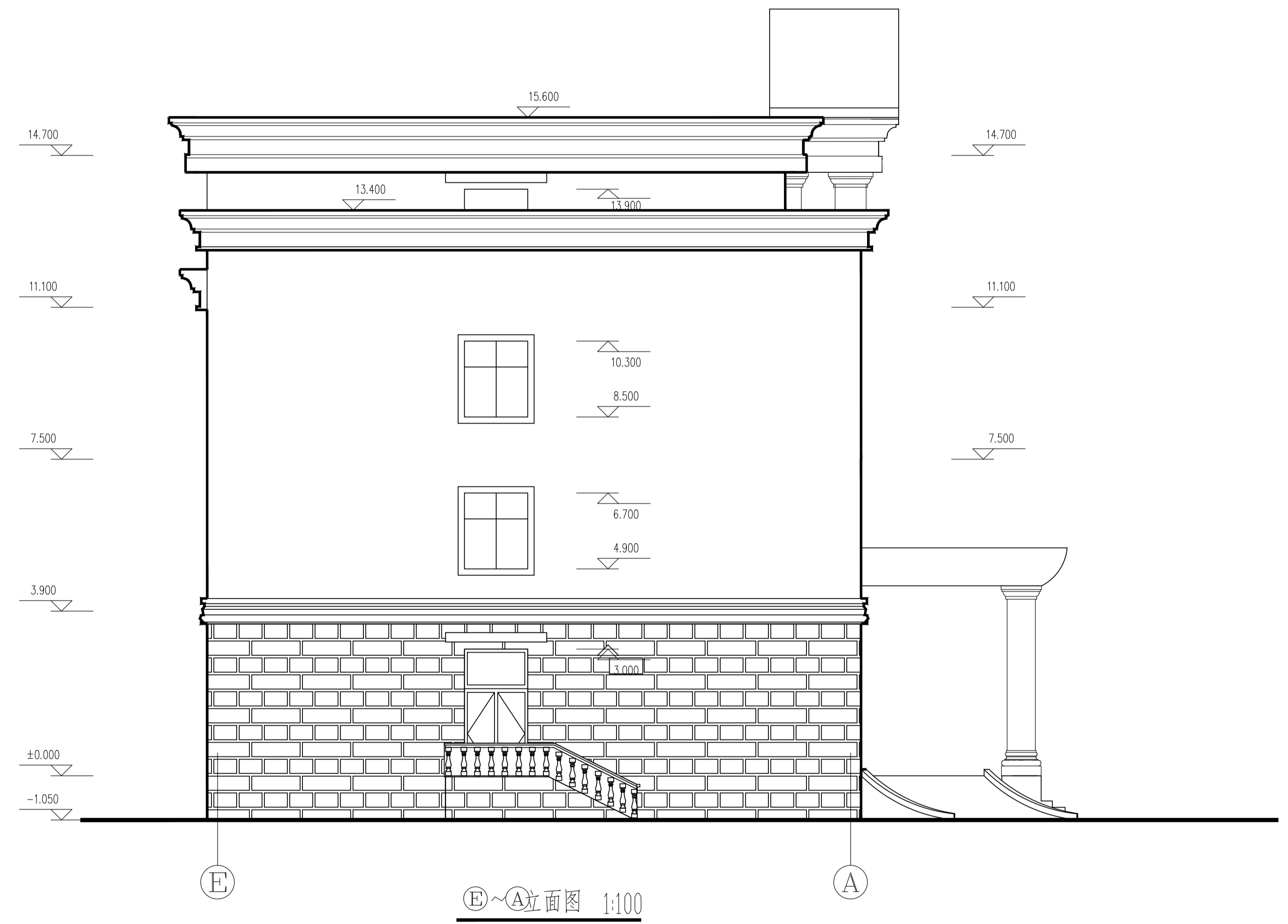


⑮~①立面图 1:100

第九届华东区大学生CAD应用技能竞赛——建筑三维数字建模试题

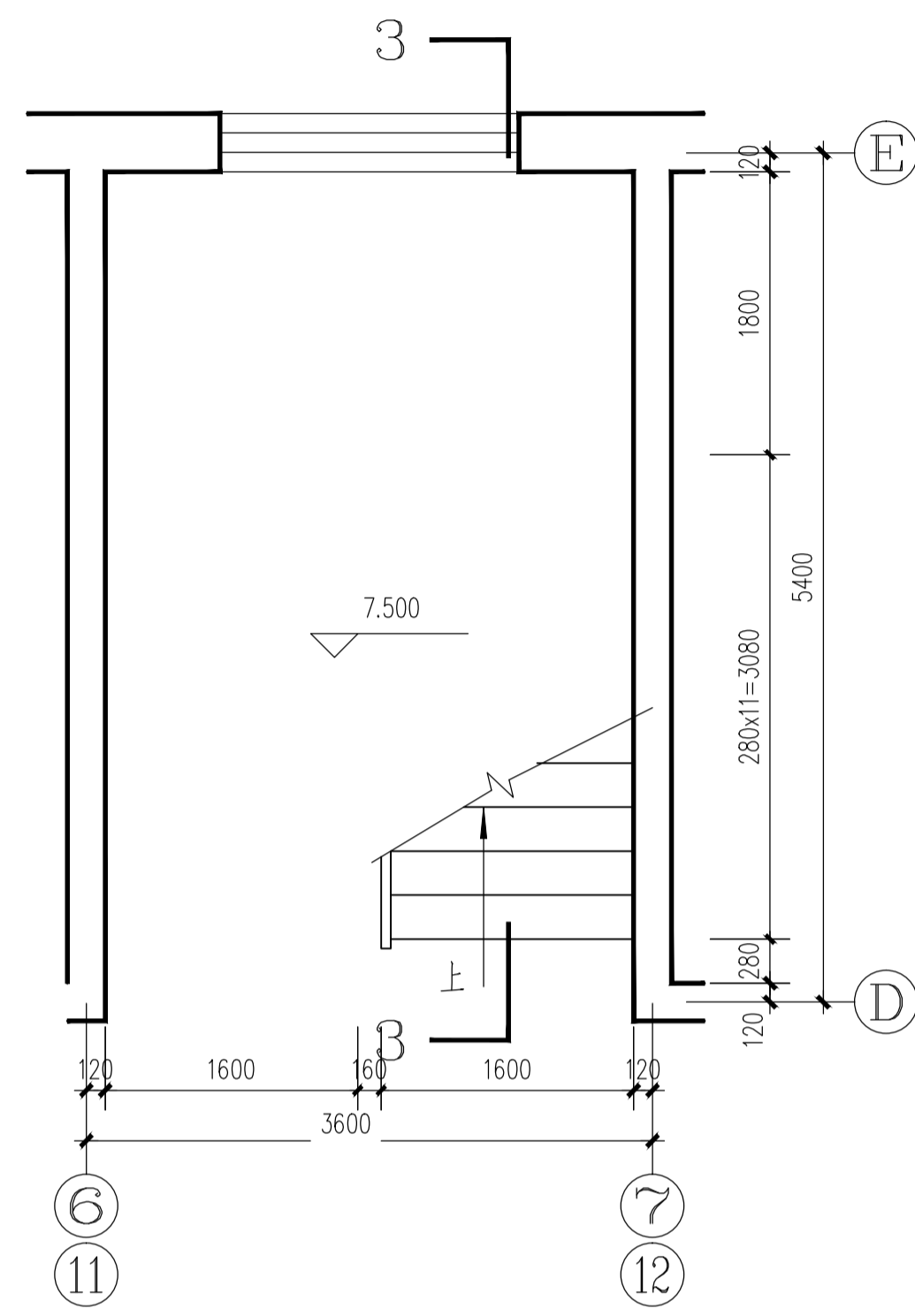


3-剖面图 1:100

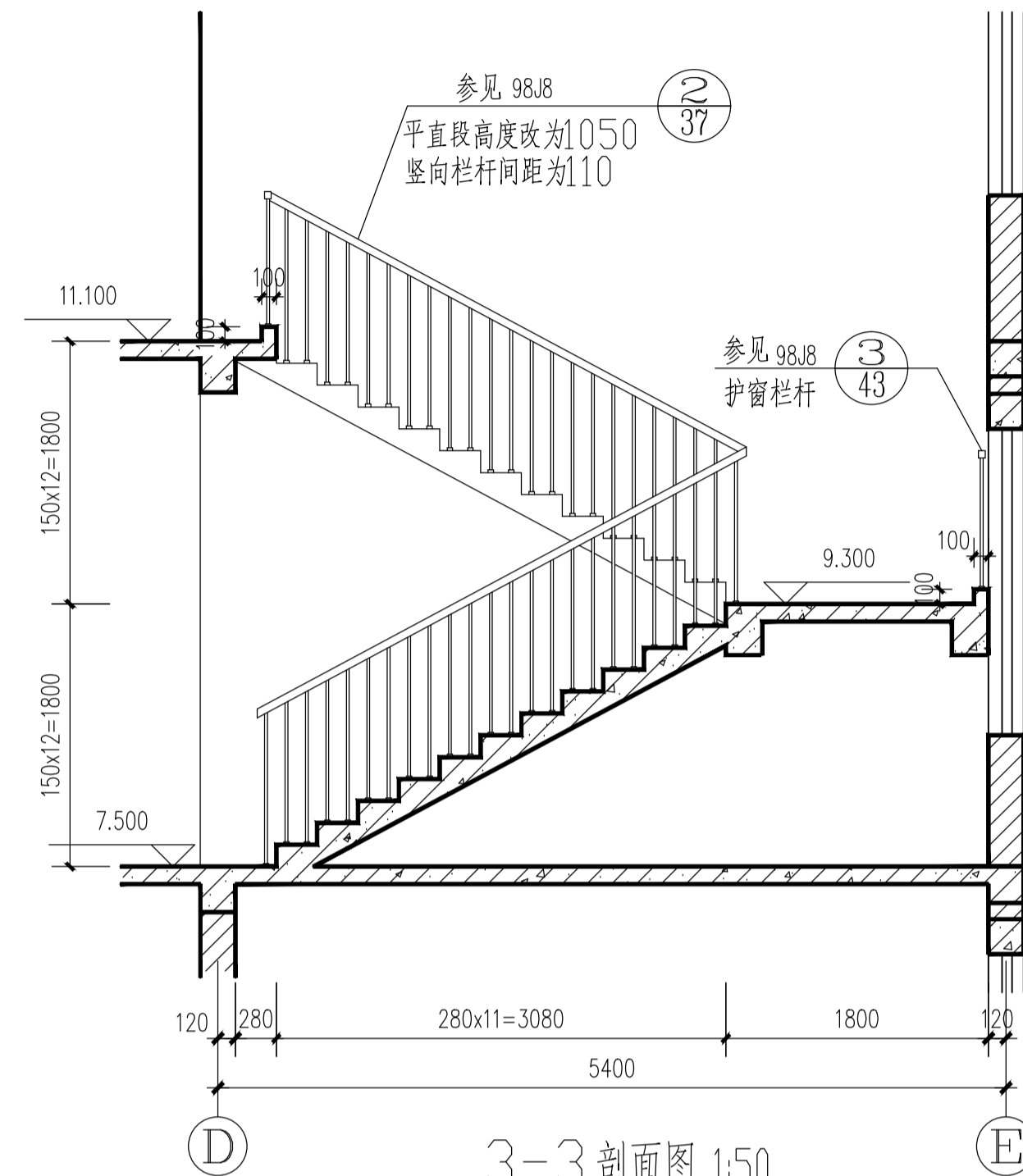


E~A立面图 1:100

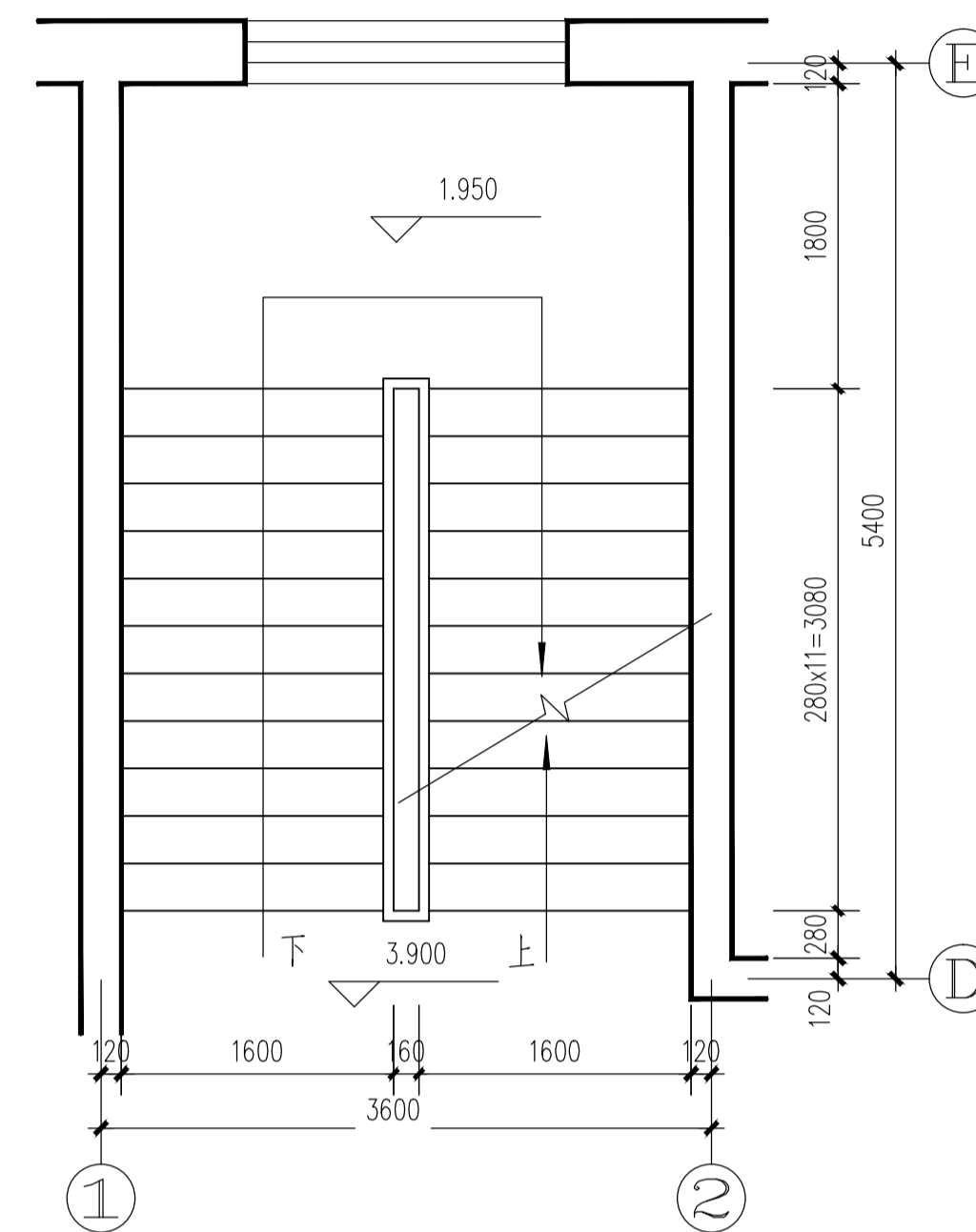
第九届华东区大学生CAD应用技能竞赛——建筑三维数字建模试题



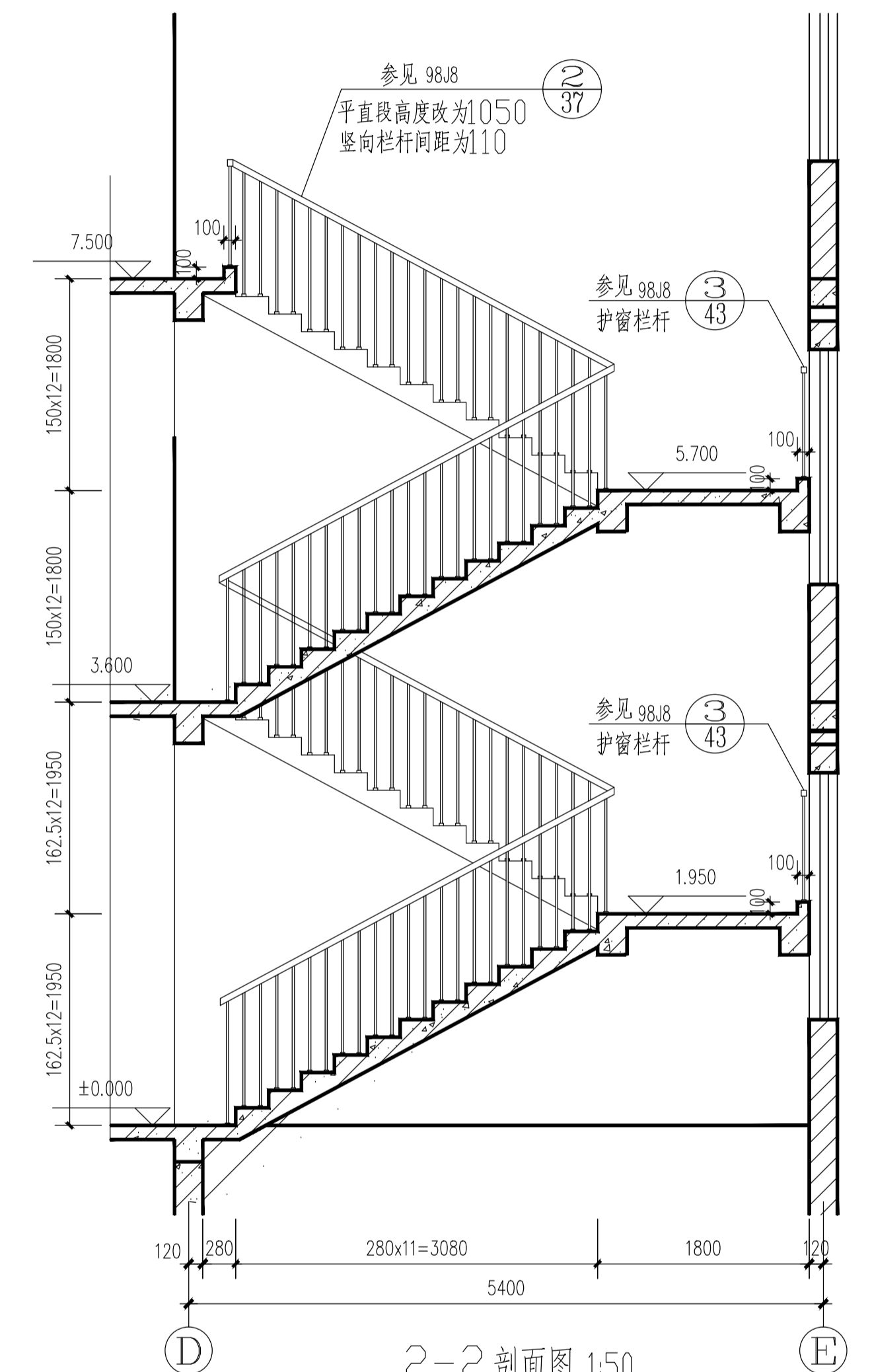
（楼梯三）三层平面图 1:50



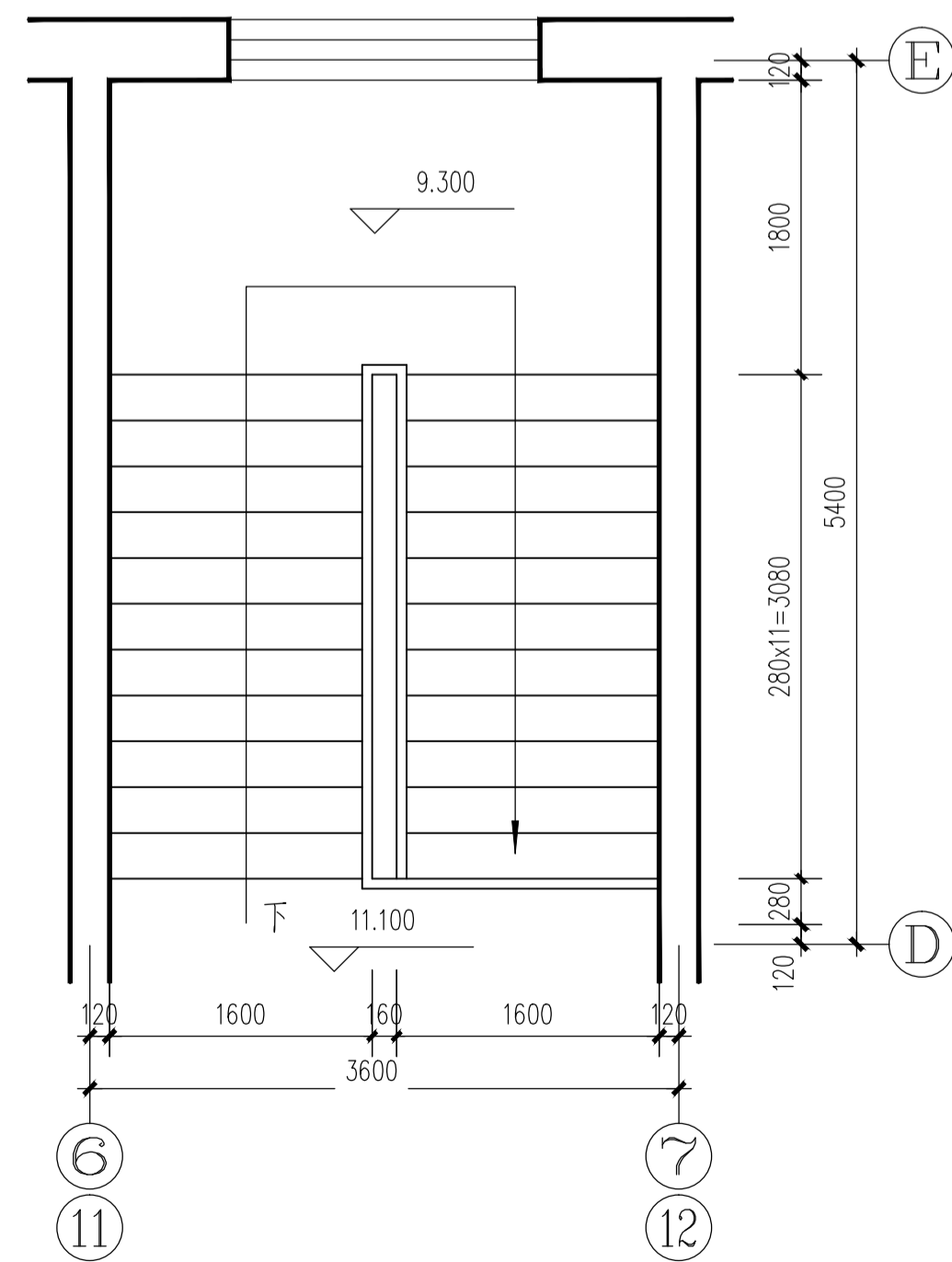
3-3剖面图 1:50



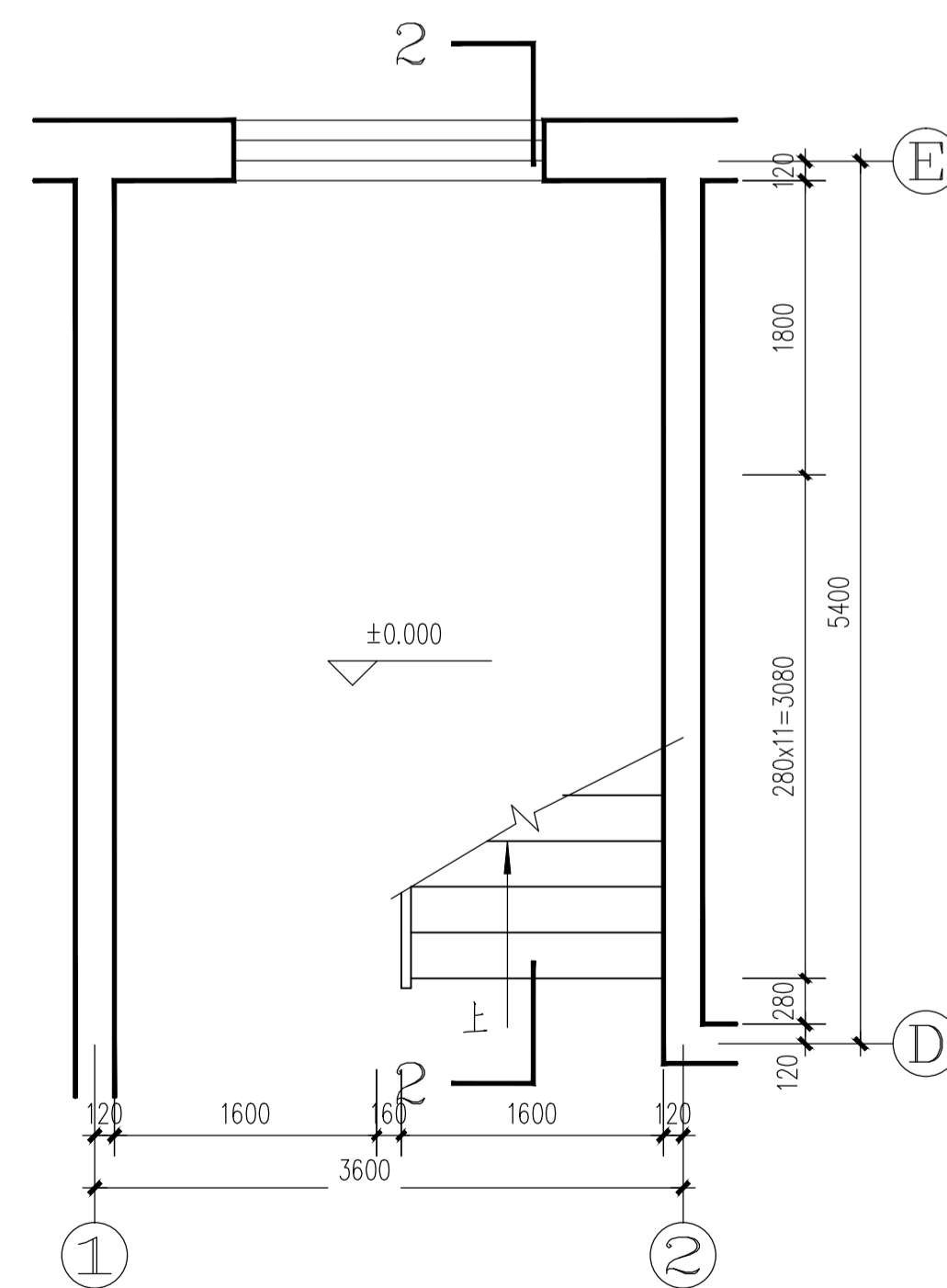
（楼梯二）二层平面图 1:50



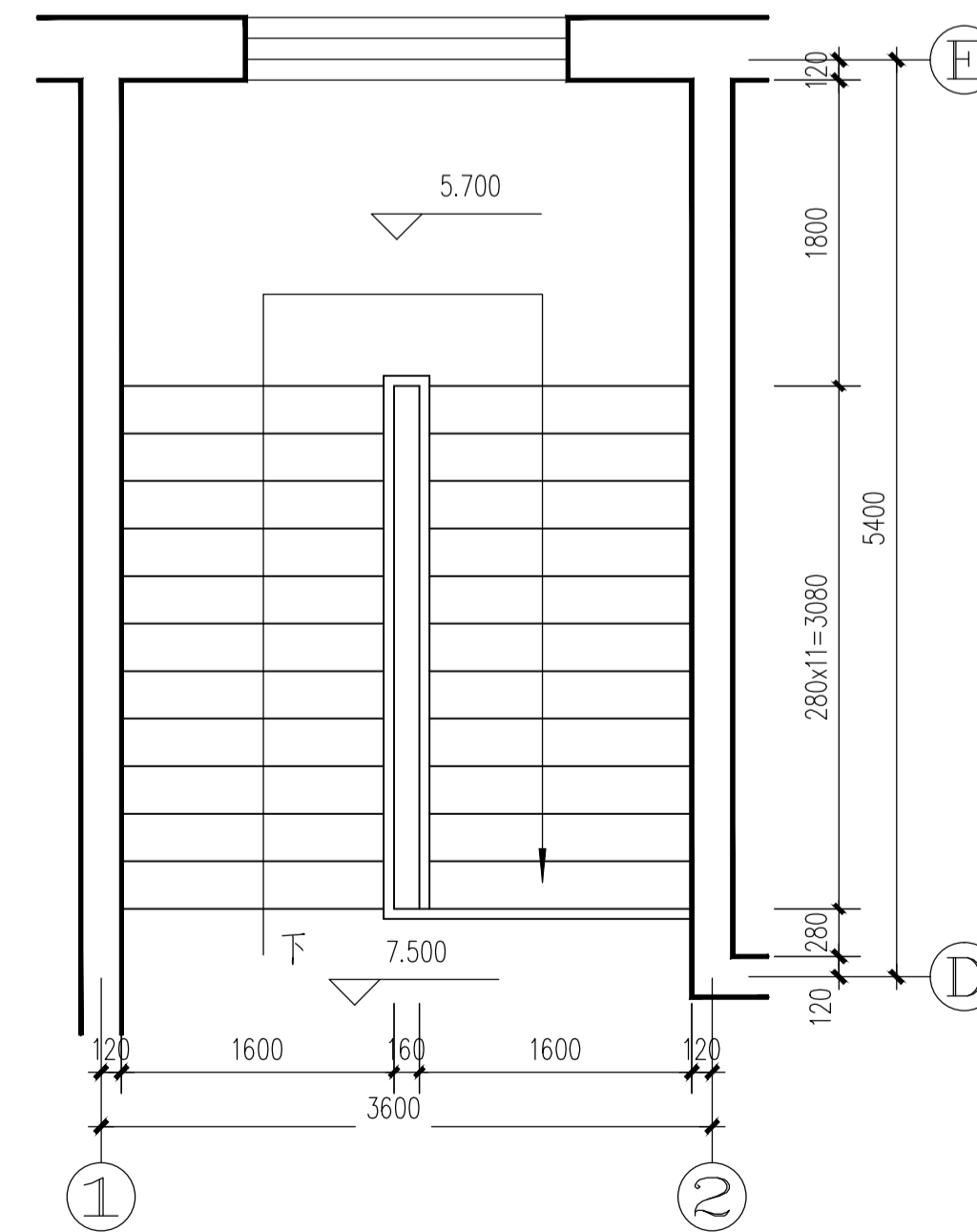
2-2剖面图 1:50



（楼梯三）四层平面图 1:50

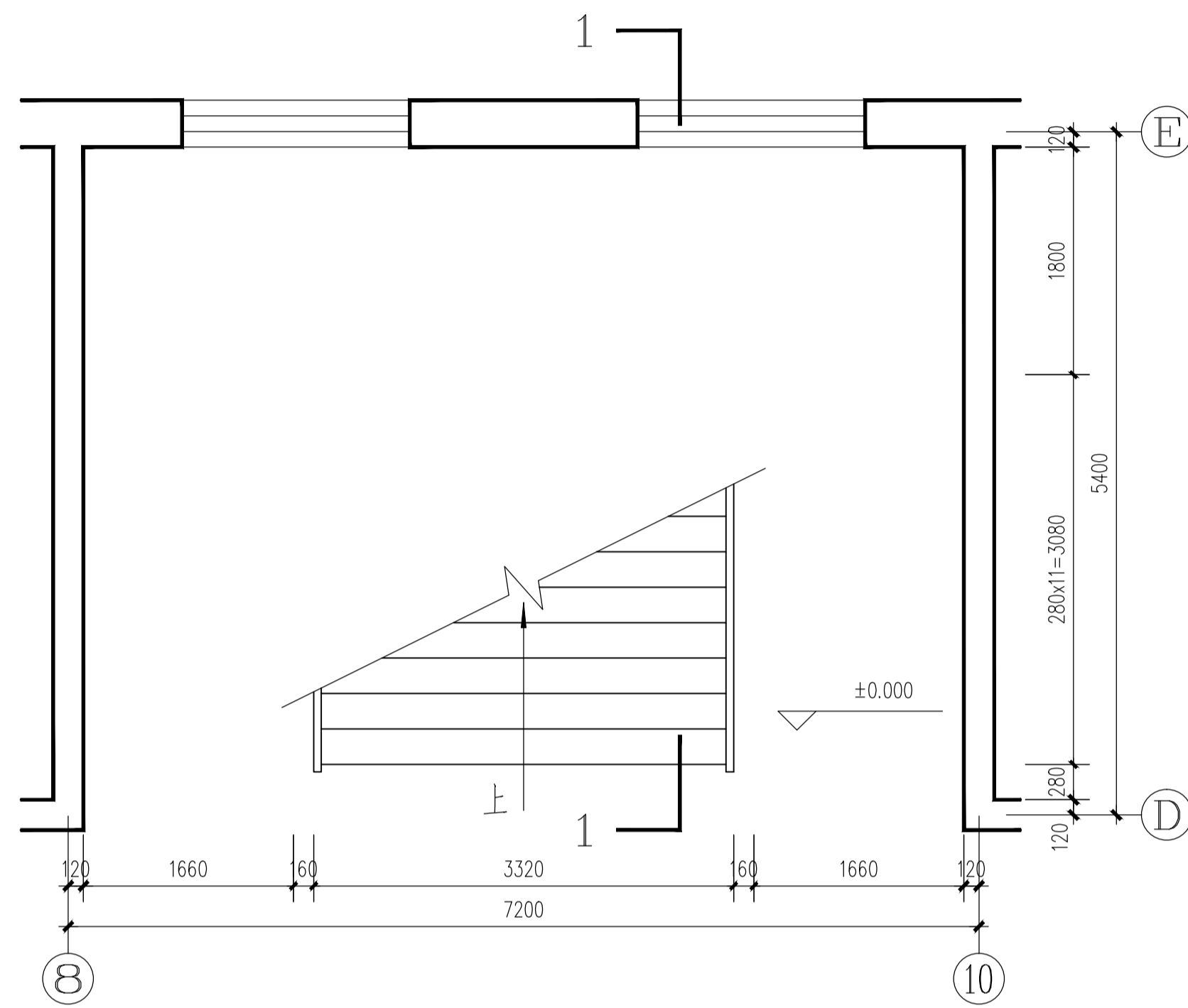


（楼梯二）一层平面图 1:50

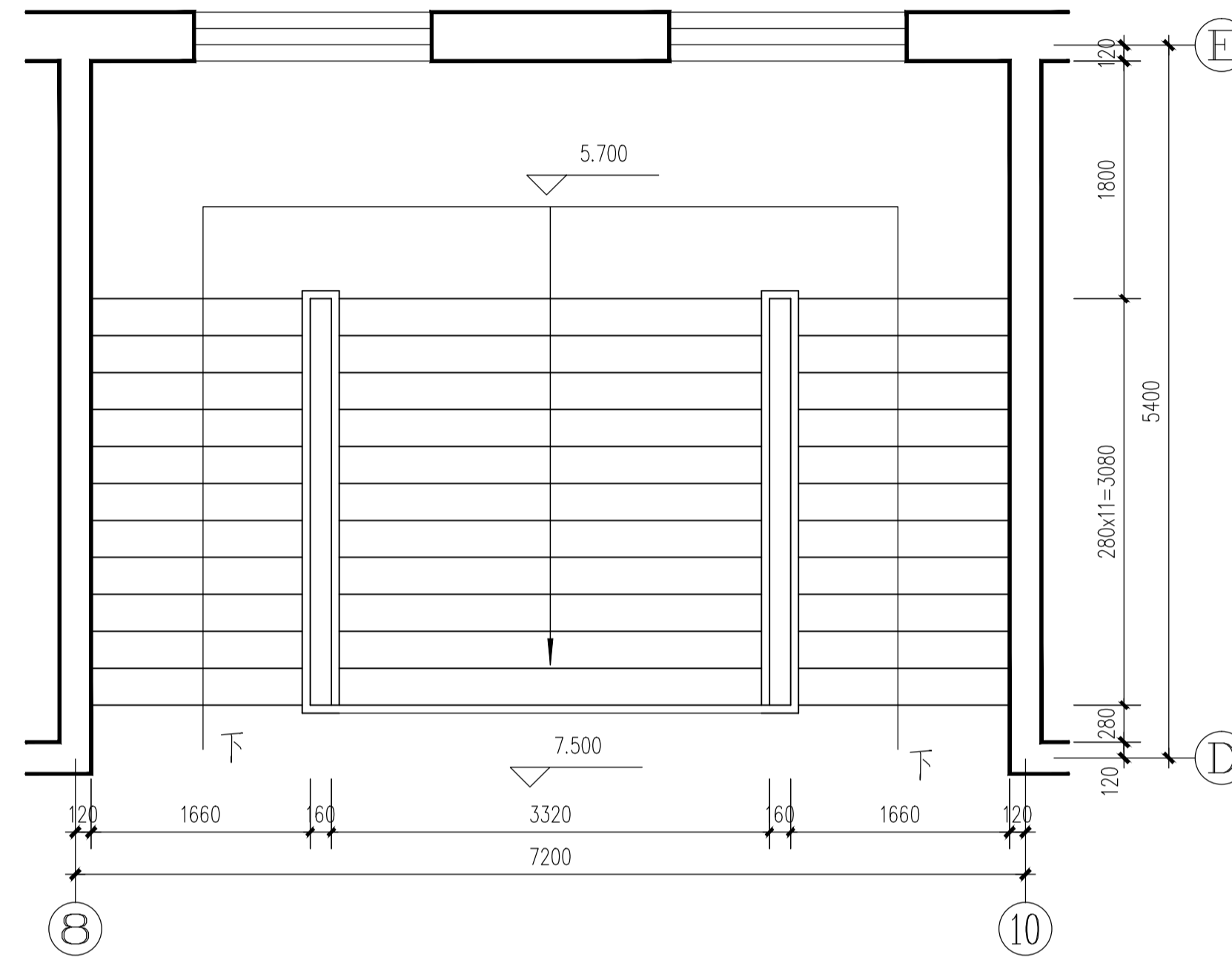


（楼梯二）三层平面图 1:50

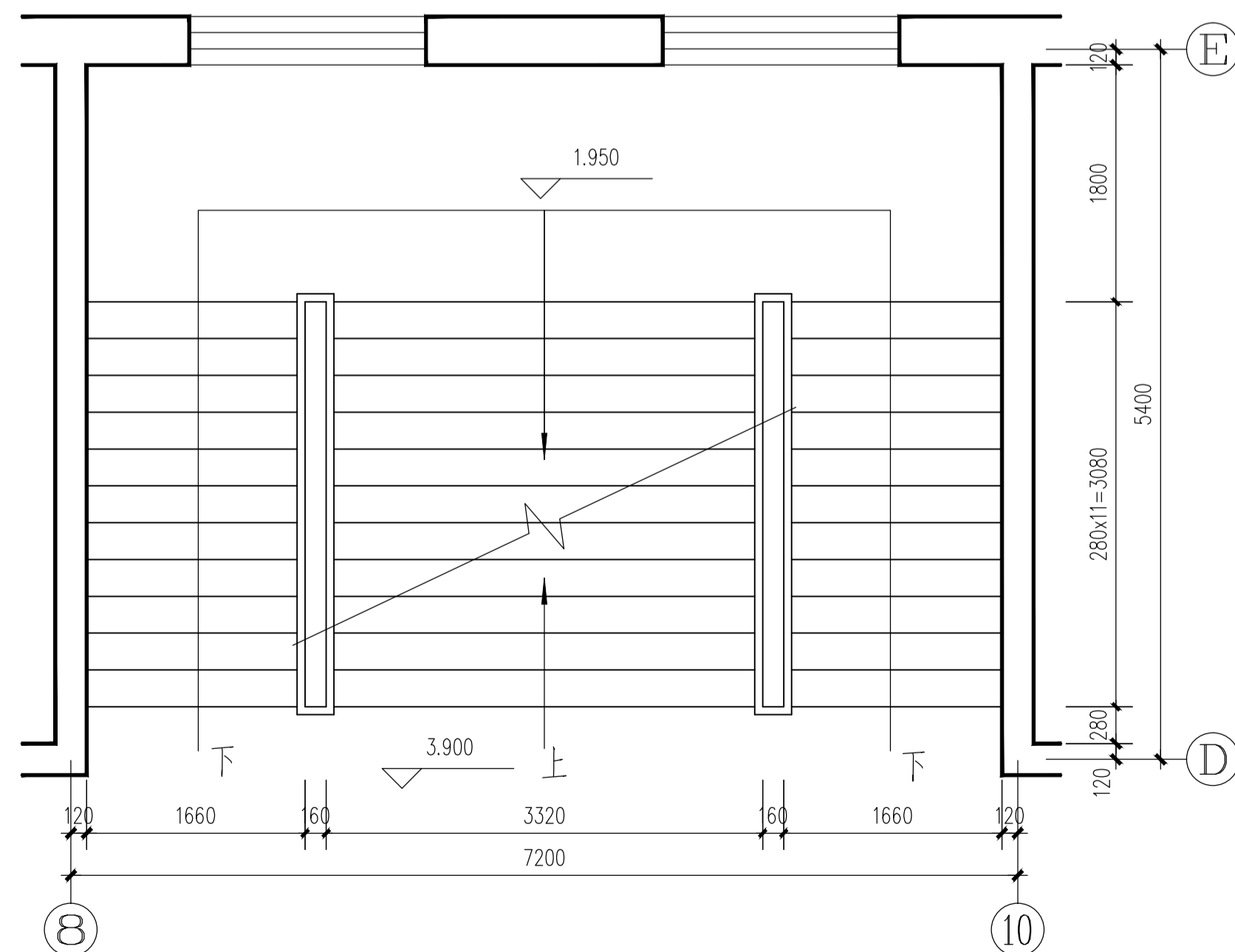
第九届华东区大学生CAD应用技能竞赛——建筑三维数字建模试题



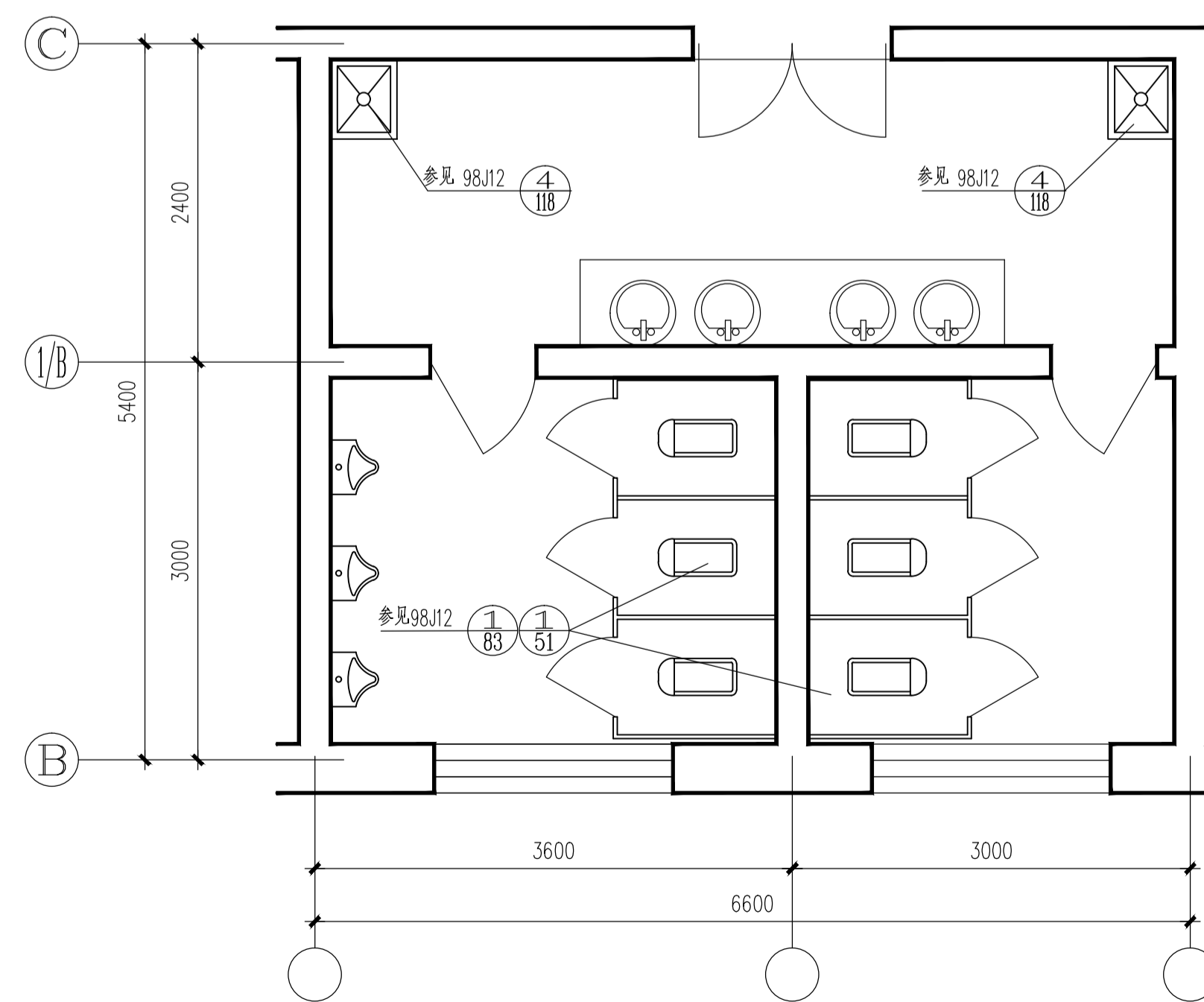
《楼梯一》一层平面图 1:50



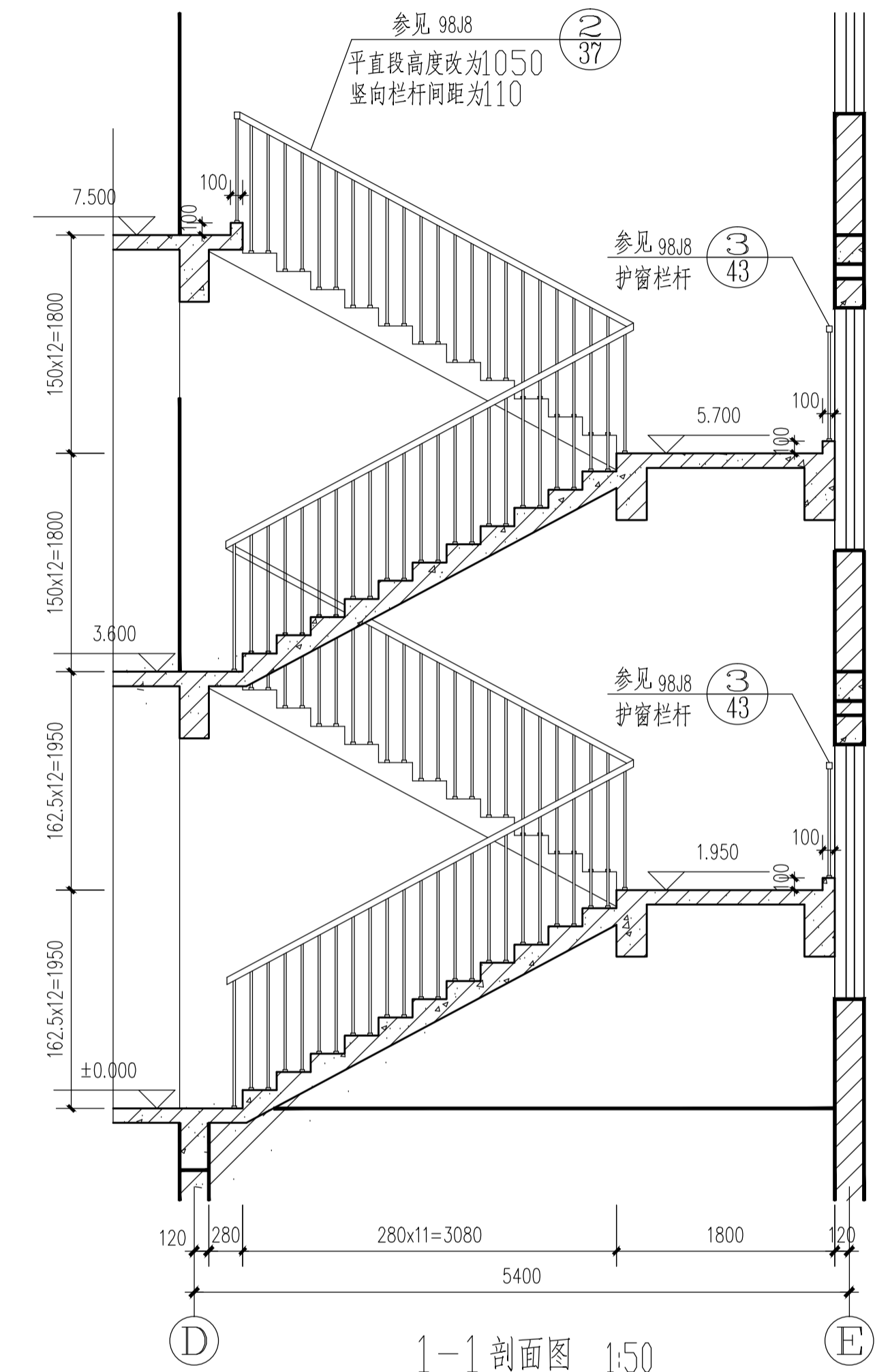
《楼梯一》三层平面图 1:50



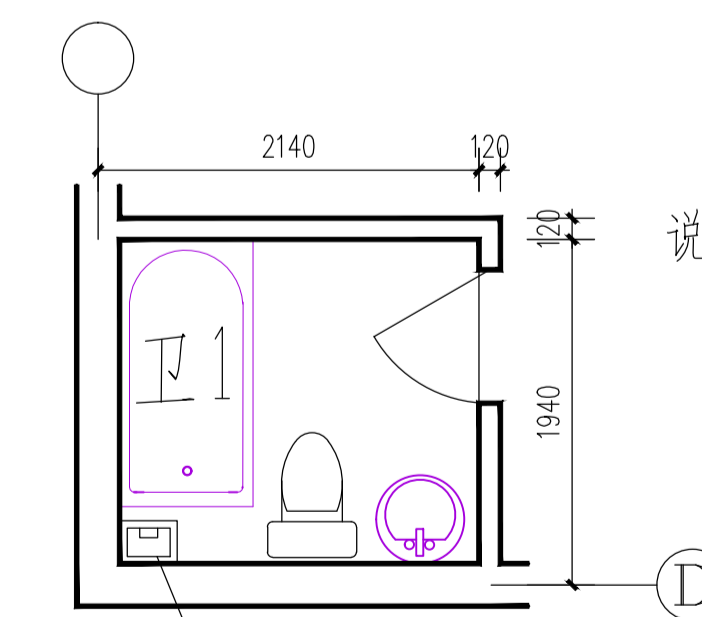
《楼梯一》二层平面图 1:50



卫生间大样图 1:50



1-1 剖面图 1:50



I-1 大样图 1:50

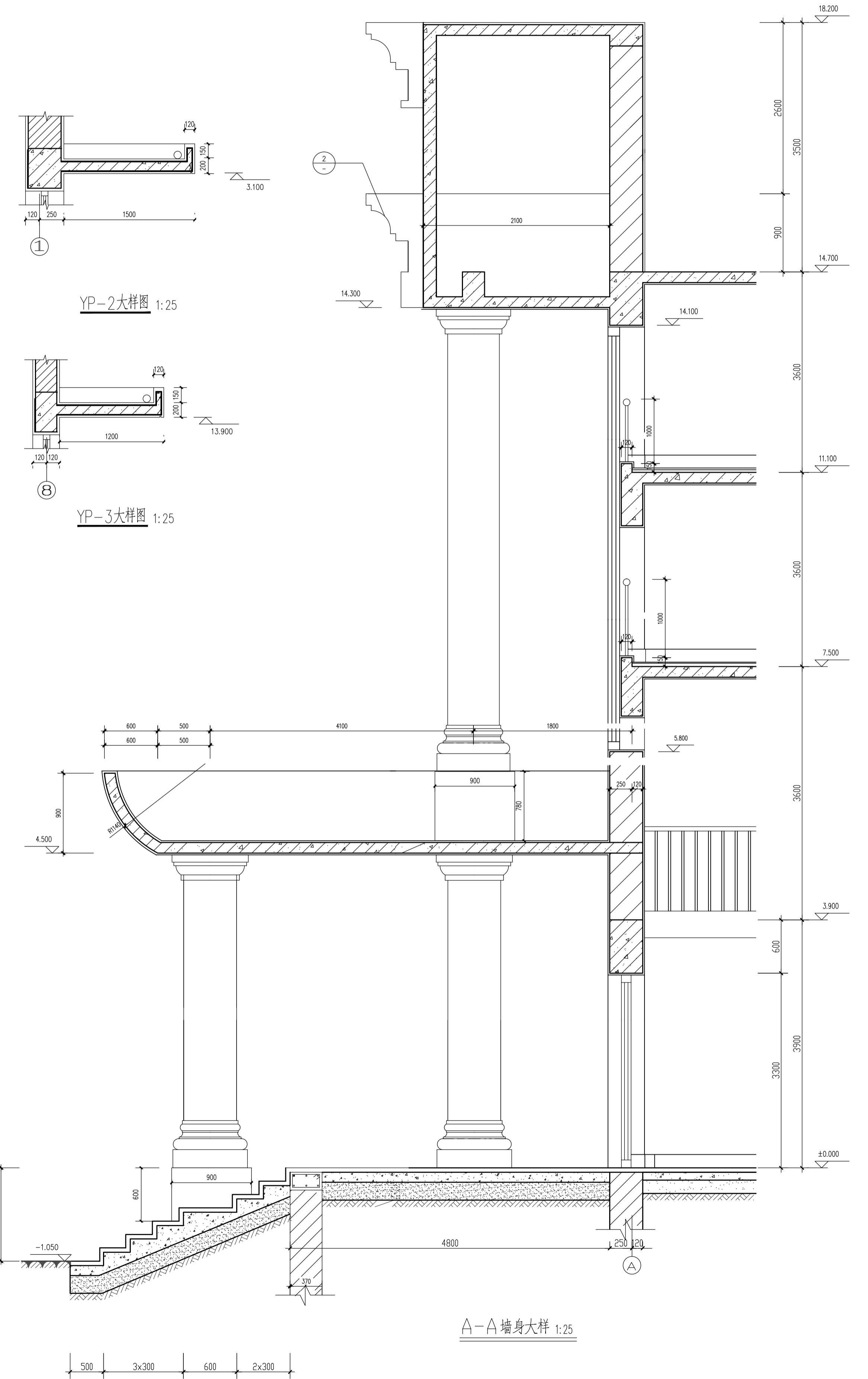
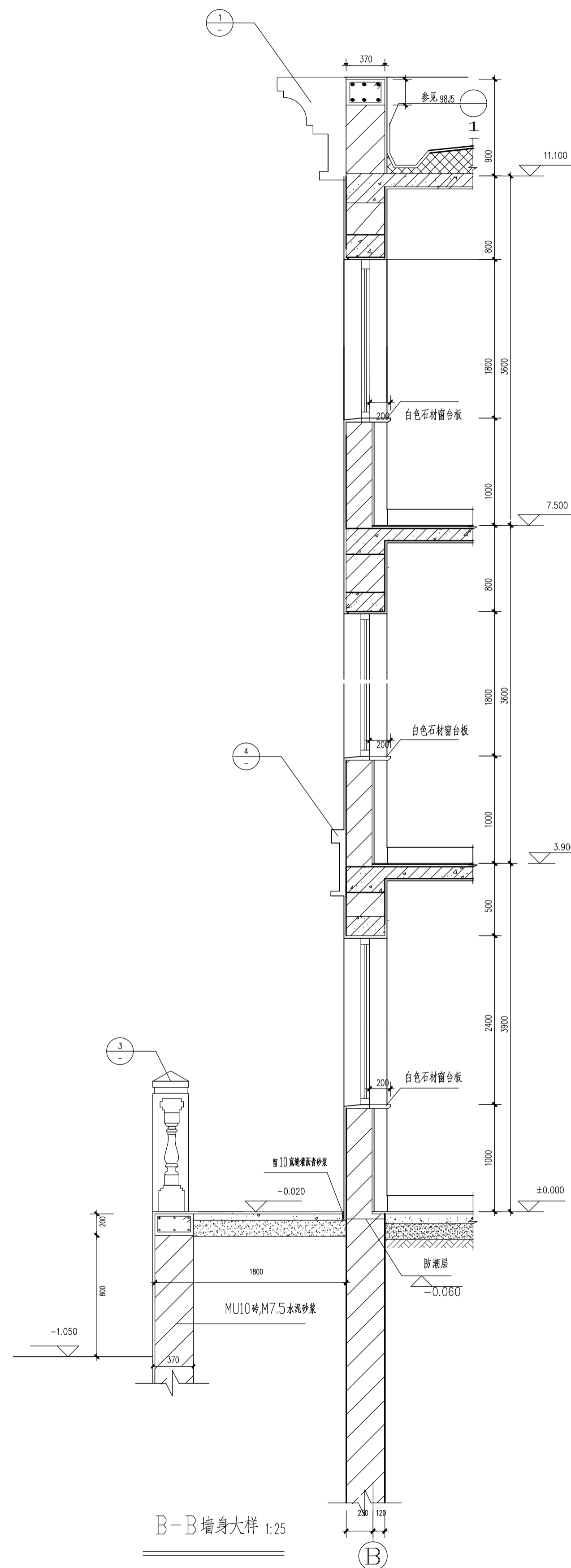
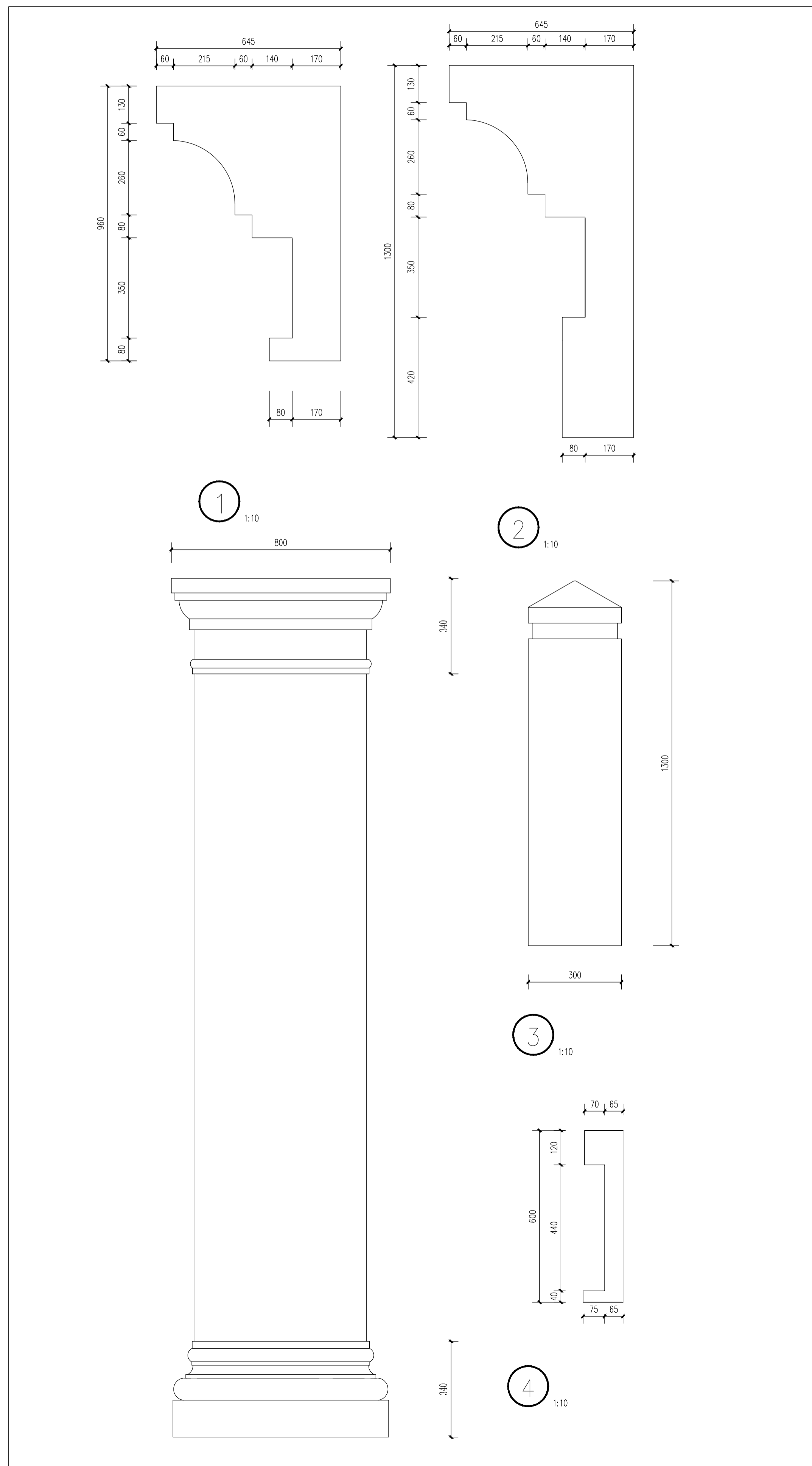
说明:

1、变压式排风道选用图集《J03J101》

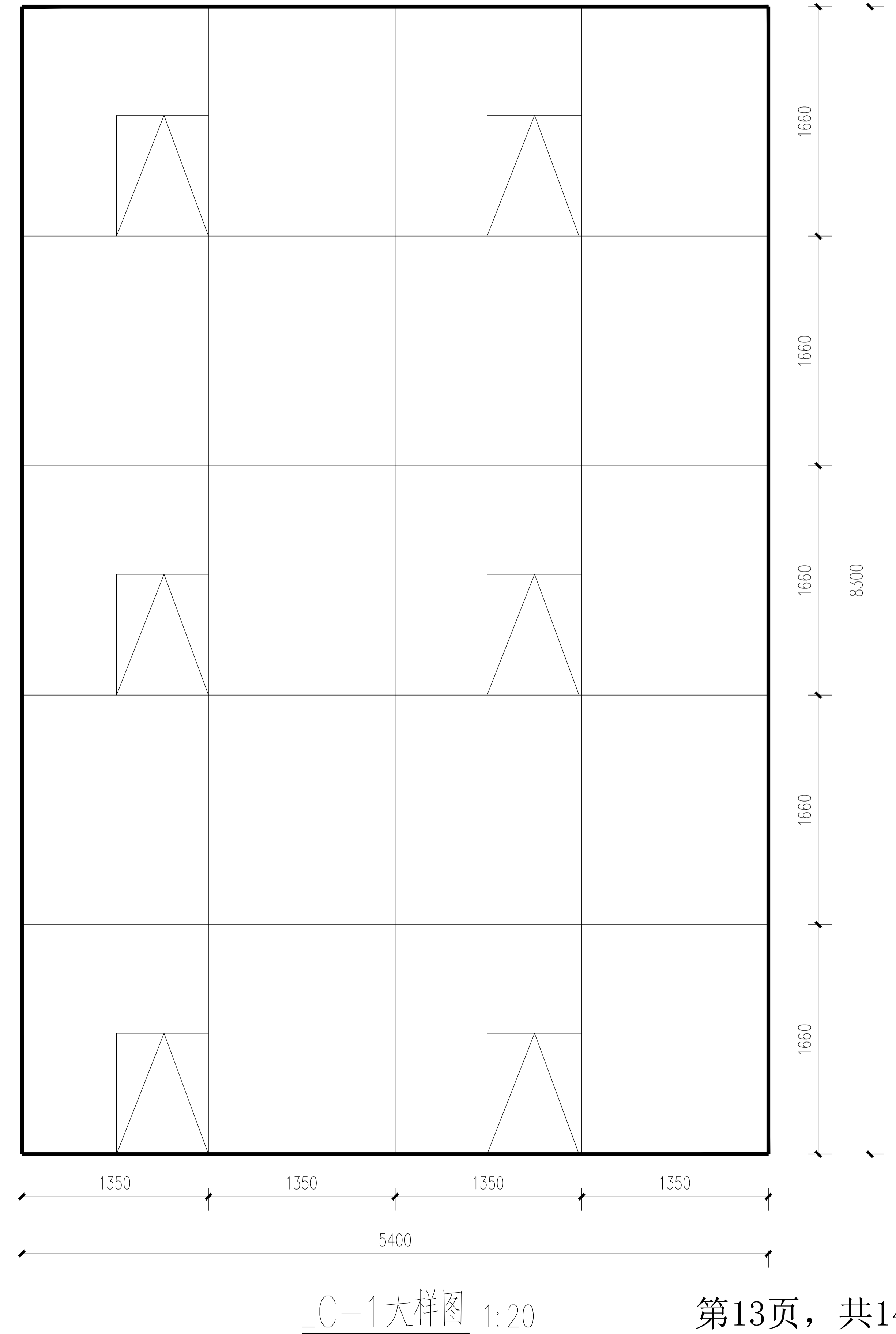
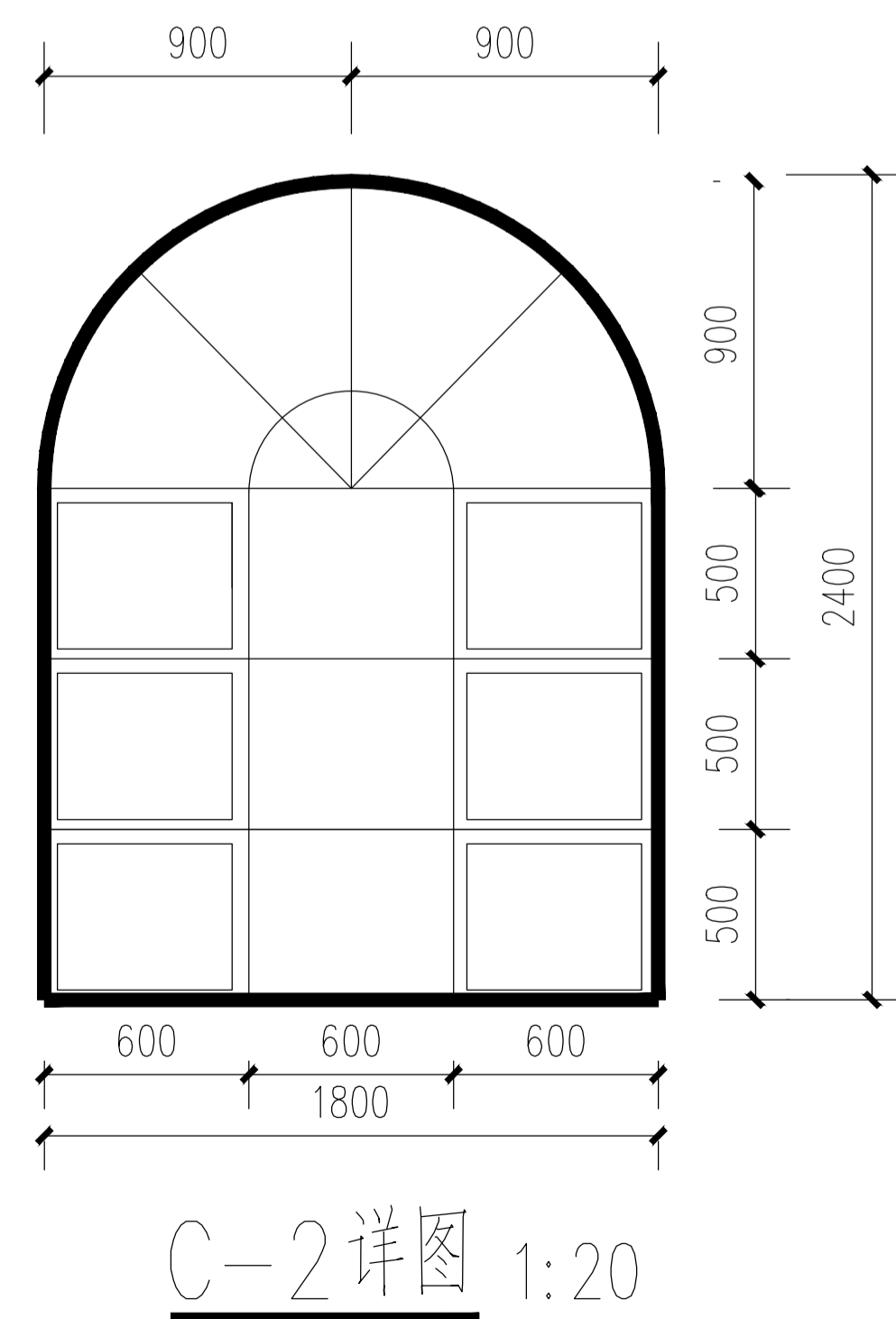
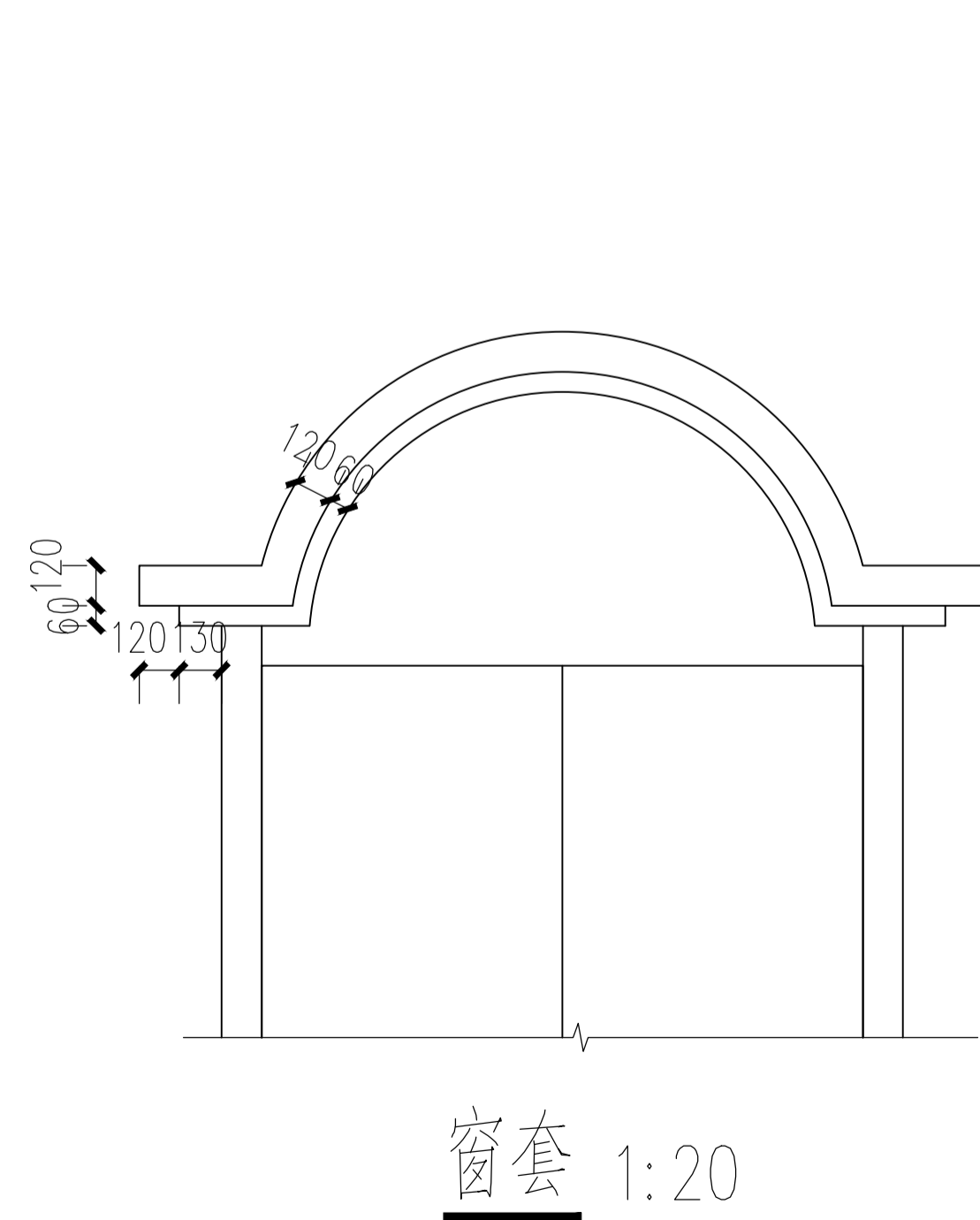
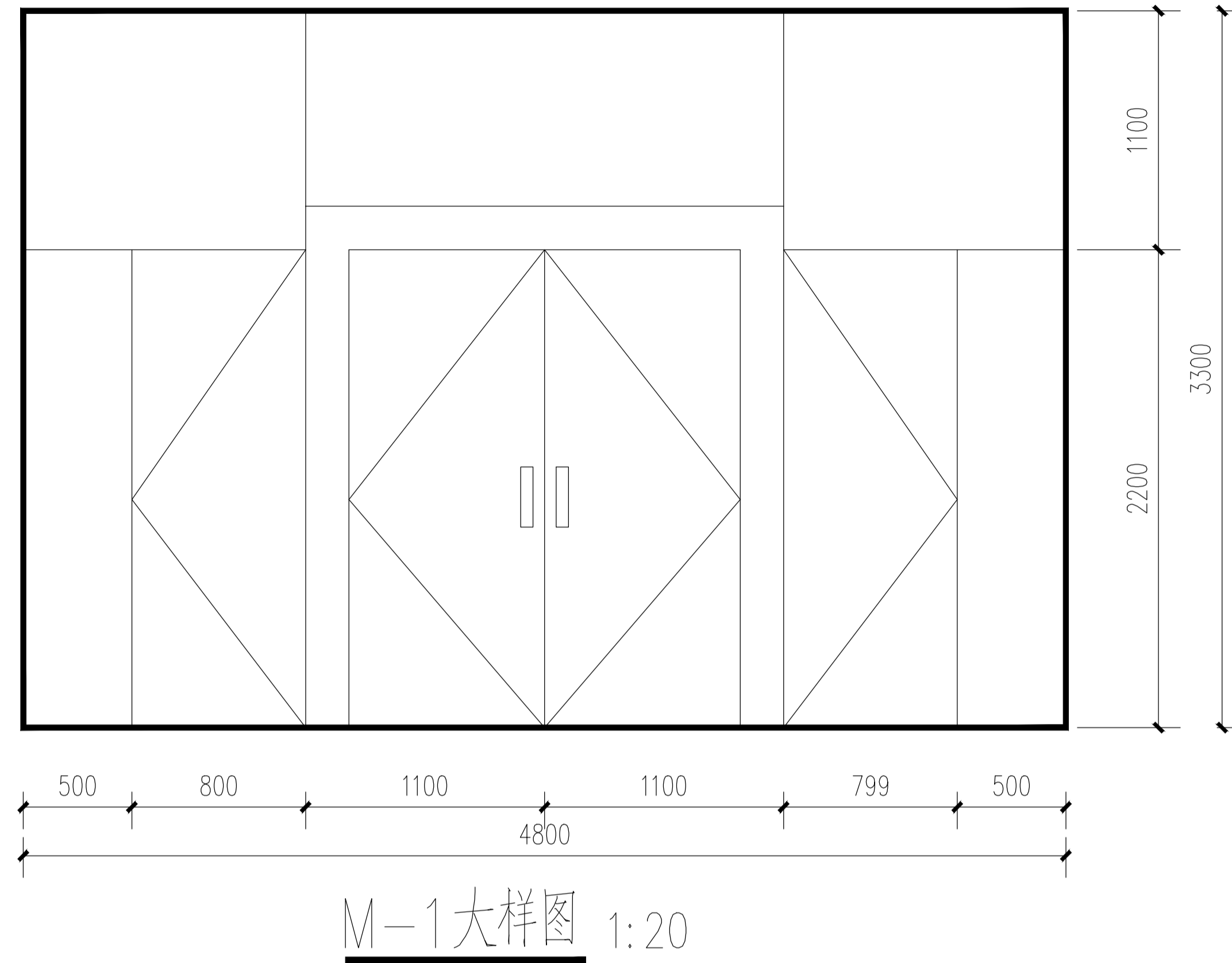
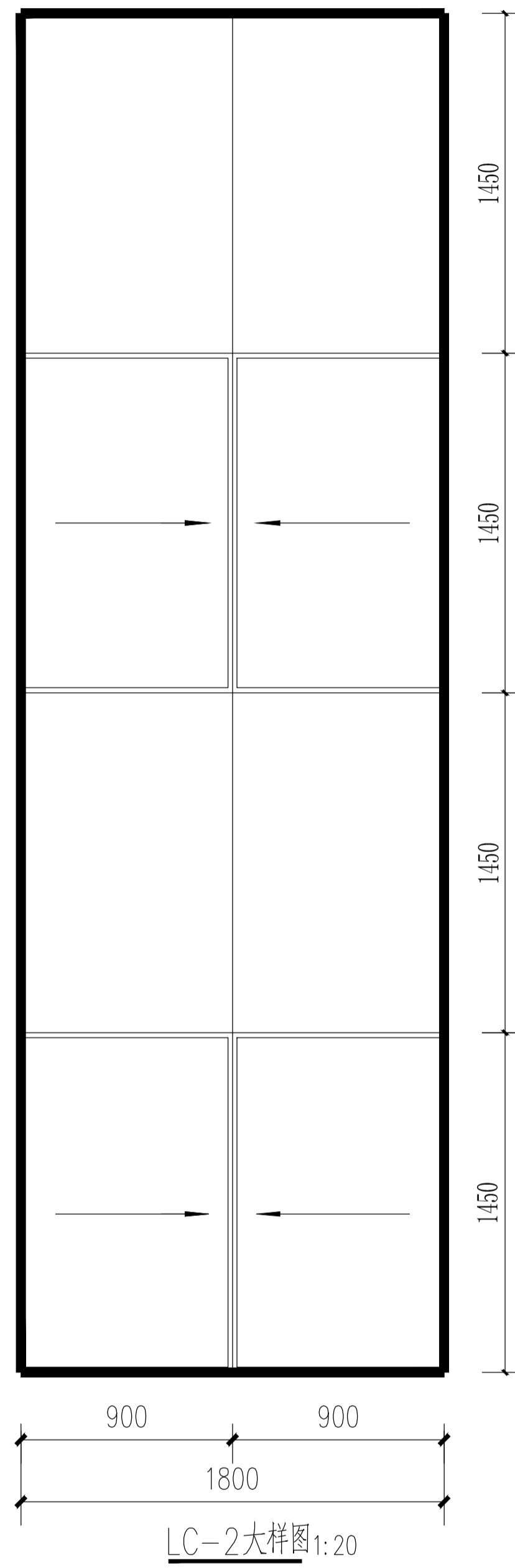
2、卫生间变压式排风道选用

J03J101 12/9

第九届华东区大学生CAD应用技能竞赛——建筑三维数字建模试题



第九届华东区大学生CAD应用技能竞赛--建筑三维数字建模试题



第九届华东区大学生CAD应用技能竞赛--建筑三维数字建模试题

门 窗 表

类别	门窗名称	洞口尺寸 宽度×高度	门窗数量				合计	图集选用	门窗选型	过梁选用
			1层	2层	3层	4层				
门	M-1	5400x3300	1				1		无框玻璃门	
	M-2	1500x3000	1				1		塑钢门窗, 厂家定做	
	M-3	1500X2400	1	1	1		3	98J4(二)	1M ₁ 58	GL4152
	M-4	1500X2400				2	2	98J4(二)	1M58	GL4152
	M-5	1500X2400				2	2		塑钢门窗, 厂家定做	
	M-6	1000X2400	19	22	23	2	66	98J4(二)	1M18	GL4102
	M-7	800X2400	2	2	2		6	98J4(二)	1M ₁ 38改	GL2080
	M-8	750X2400		2			2	98J4(二)	1M ₂ 08改	GL4082 改
窗	LC-1	5400X8300					1		亮灰色全隐框玻璃幕	
	LC-2	1800X5800					4		亮灰色全隐框玻璃幕	GL4182
	C-1	1800X2100	20				20		塑钢门窗, 厂家定做	GL4182
	C-2	见大样图	10				10		塑钢门窗, 厂家定做	详见大样
	C-3	1500X2100	1				1		塑钢门窗, 厂家定做	GL4152
	C-4	1800X1800		26	26	10	62		塑钢门窗, 厂家定做	GL4182
	C-5	1500X2100		2	2		4		塑钢门窗, 厂家定做	GL4152

注：过梁遇柱和梁应改为现浇